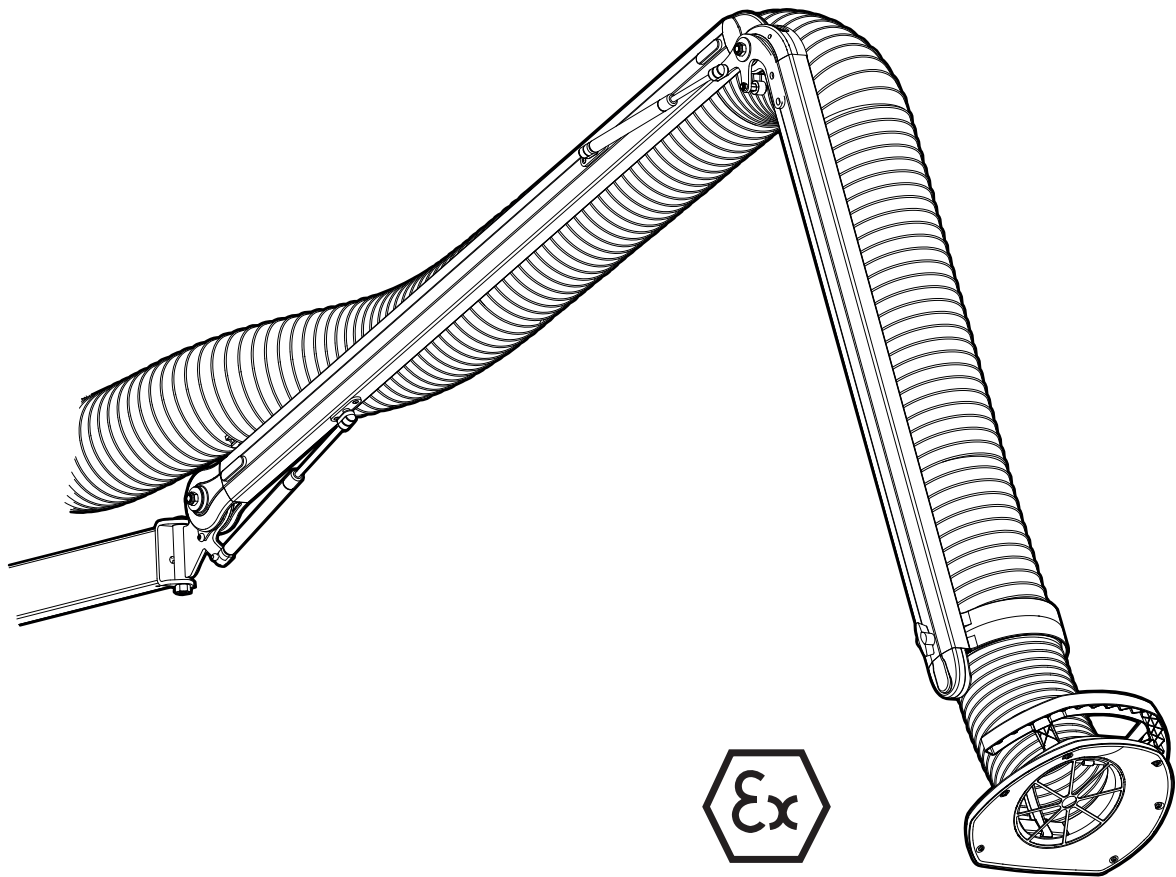


FUMEX[®]

PREXC 7000

PREXD 7000



Verkstadvägen 2, 931 61 SKELLEFTEÅ, Sverige
Tel. 0910-361 80, Fax. 0910-130 22
www.fumex.se info@fumex.se

Innehållsförteckning

Viktig information	3
Användningsområde	3
Tekniska data	4
Installation och användning	5-8
Rengöring	9
Service och reparationer	9
Reservdelar och tillbehör	10-11
Test och felsökning	12
Loggbok för resistansmätning	12

Viktig information

OBS! Läs instruktionerna noga innan utrustningen installeras och tas i bruk!

Punktutsugen i serien PR EXC är konstruerade för att motsvara kraven i ATEX-direktivet 94/9/EG, gällande utrustning avsedd för användning i potentiellt explosiv atmosfär. För att explosionssäkerheten ska kunna upprätthållas, måste anvisningarna i denna instruktionsbok följas. Endast personal med rätt kompetens får hantera utrustningen i fråga om installation, service och reparationer. För att utrustningen skall bibehålla sin explosionssäkerhet, får den endast repareras med originaldelar. Kontakta närmaste återförsäljare eller huvudkontoret vid reservdelsanskaffning och tekniska frågor.

Observera att även all övrig utrustning i den explosionsfarliga miljön måste vara avsedd för användning i denna för undvikande av explosionsfara.

Användningsområde

Punktutsugen i serien PR EXC är avsedda för användning i miljöer där atmosfären kan bli explosiv till följd av blandningar av luft med gas, dimma, ånga eller damm, under i övrigt normala omständigheter angående temperatur och lufttryck. Utrustningen motsvarar därmed kraven för utrustningskategori 2 för gas och damm, vilket innebär att den är lämplig för användning i zon 1 eller 21, där gas eller damm kan förväntas förekomma ibland. Detta innebär att utrustningen även är lämplig för användning i zon 2 eller 22, där gas eller damm förekommer endast undantagsvis.

Utrustningen får inte användas i miljöer där ämnen finns som angriper eller reagerar med de material den består av, se materialspecifikation i "Tekniska data", då sådana ämnen kan nedsätta utrustningens explosionsskydd eller orsaka explosionsfara vid reaktion. Vid tveksamheter, kontakta närmaste återförsäljare eller huvudkontoret.

Utrustningen bör inte användas till icke-konduktivt damm med MIE < 4 mJ om det finns risk att dammet är eller kan bli starkt uppladdat (MIE = Minimum Ignition Energy).

Häng inte upp föremål eller dylikt i armen, då den inte är dimensionerad för sådana ändamål.

Observera att anläggningsinnehavaren ansvarar för klassificering och zonindelning av arbetsplatsen.

Tekniska data

Lämplig för användning i zon
Rek. omgivningstemperatur
Rek. lufthastighet för undvikande
av dammansamlingar
Dimensioner hos slang/ sugdon

1, 2 (gas) och 21, 22 (damm)
+10°C till +50°C

18 – 25 m/s
Ø100, 125, 160 samt 200 mm

Material PR EXC:

Väggfäste
Horizontella bärramar
Bärramar
Plastdetaljer
Fästelement
Huvplåt
Gasfjädrar
Friktionsbelägg
Spjällblad
Fästband

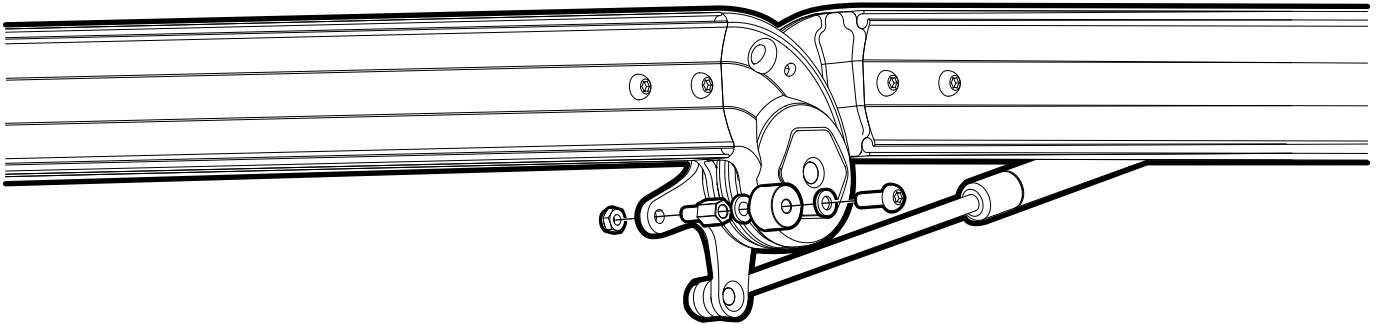
Stål med ledande epoxy/PES-pulverlack, R< 50kΩ
Stål med ledande epoxy/PES-pulverlack, R< 50kΩ
Aluminium med ledande epoxy/PES-pulverlack, R< 50kΩ
Ledande PP och konduktiv PP, R< 0Ω och 200kΩ
Rostfritt stål
Rostfritt stål
Rostfritt stål
Rostfritt stål
Konduktiv PP och TPE
PA

Slang PR EX:

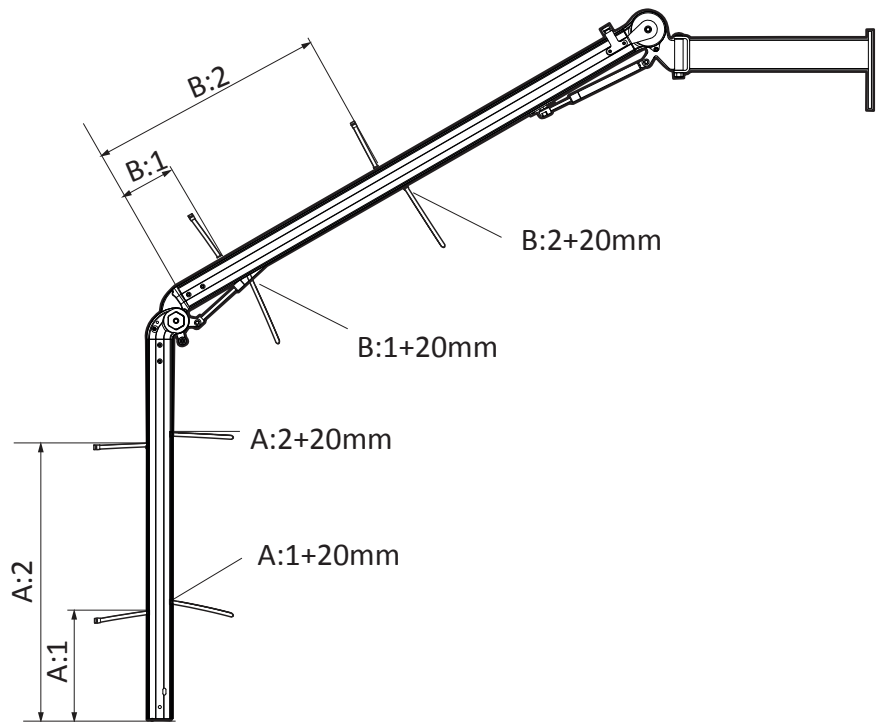
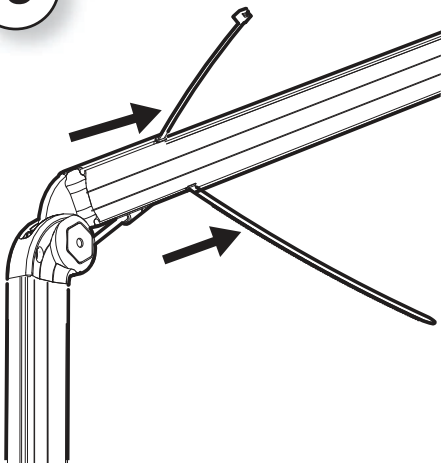
EXC
EXD

Ledande PE-slang med CU-spiral
Antistatic PU-hose with SS-spiral, R< 1TΩ

5

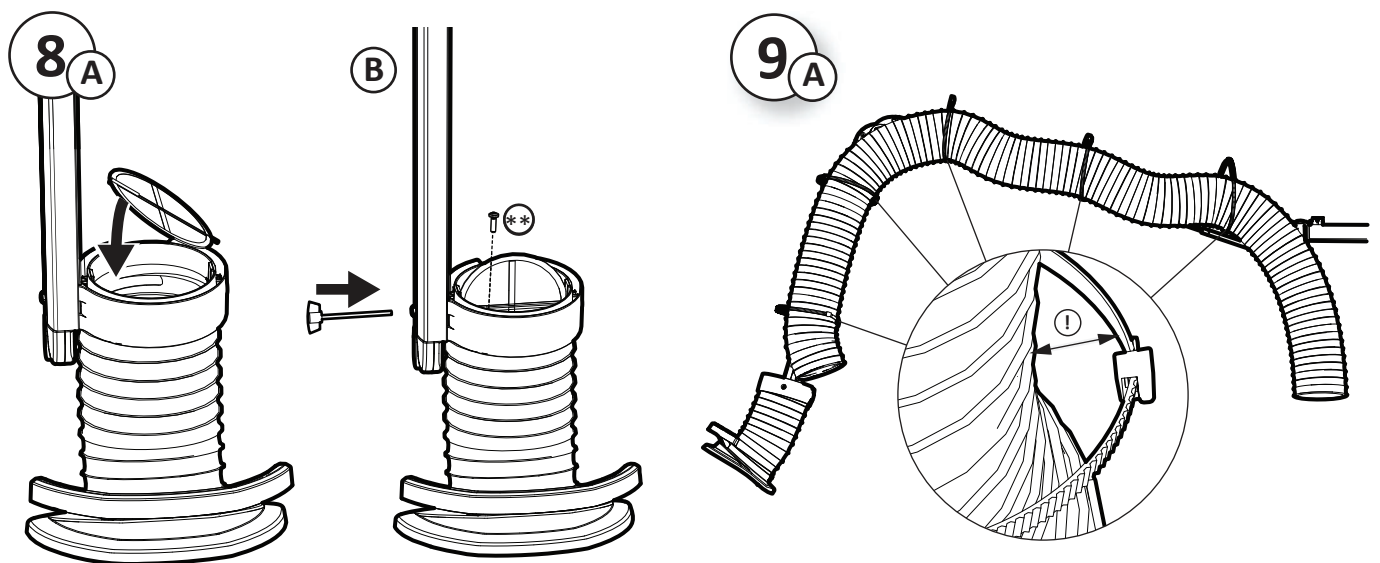
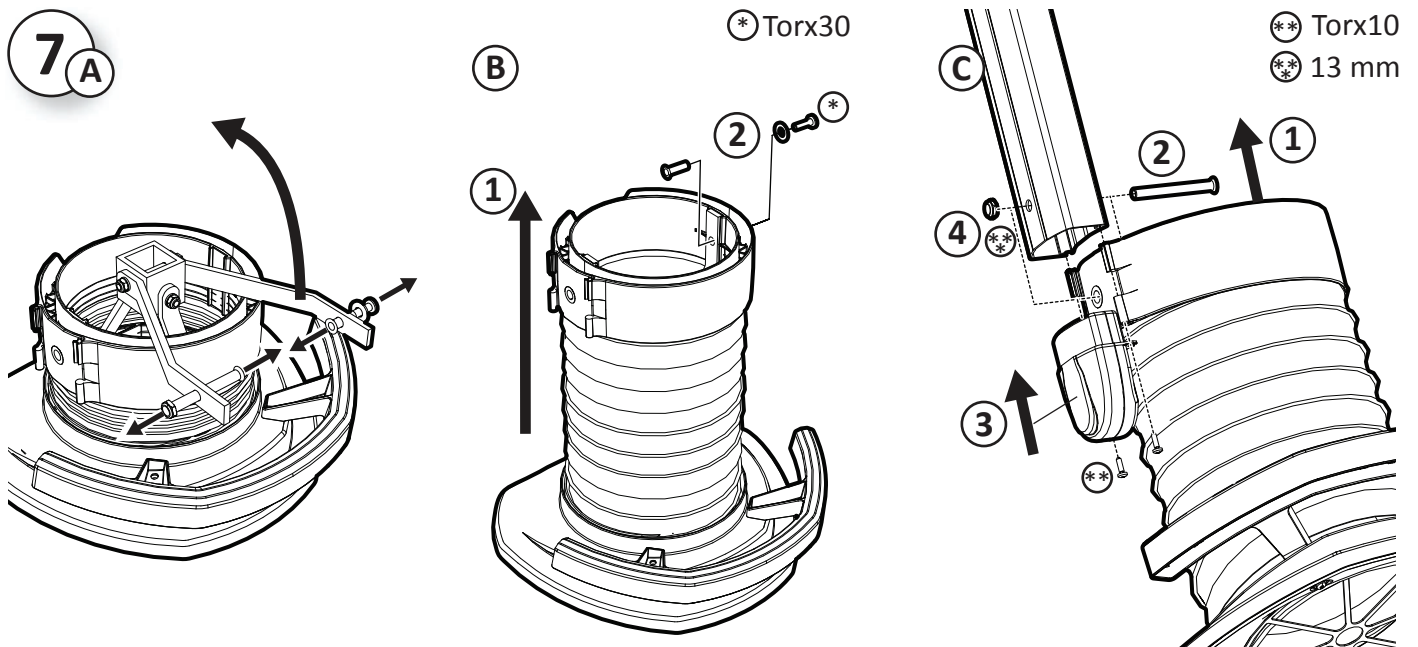


6



6) Montera fästband. Placera enligt tabell.

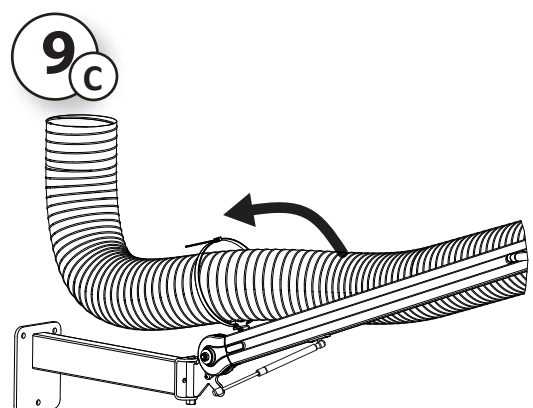
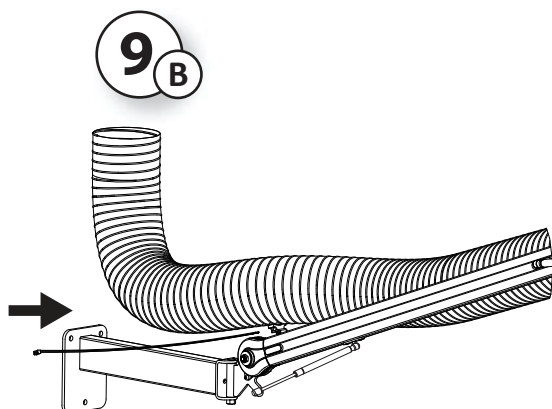
(mm)	A:1	A:2	B:1	B:2
Ø100 & 125	420	830	150	800
Ø160 & 200	420	780	200	800

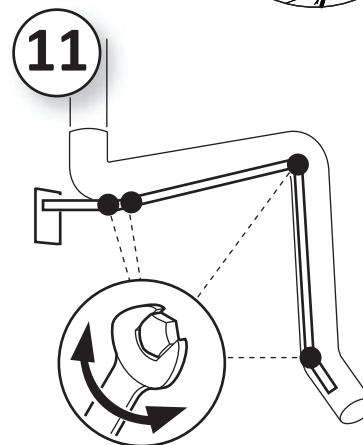
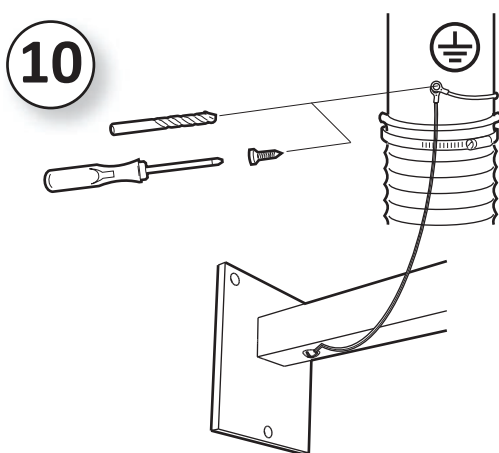
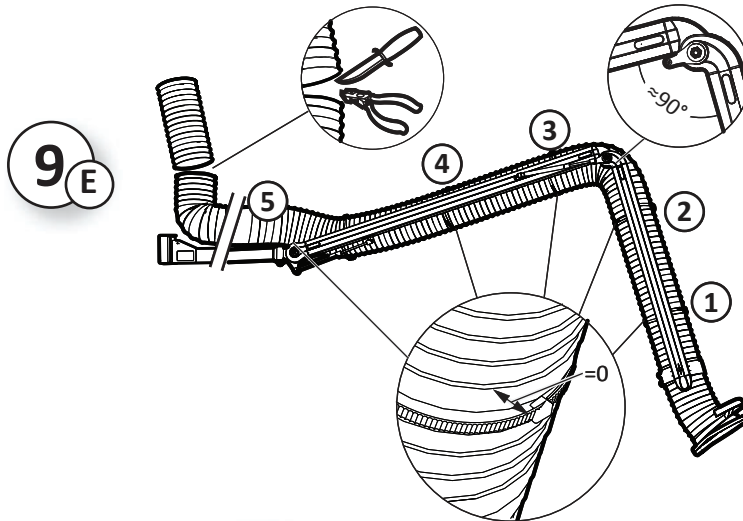
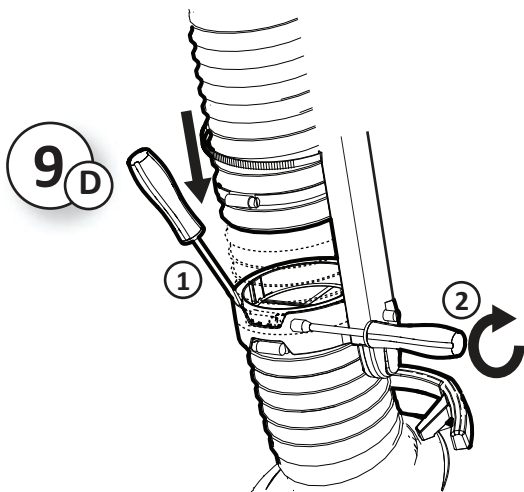


7) Montera sugdon.

8) Montera spjäll.

9) Se till att tillräckligt lång slang finns över lederna för att garantera full rörlighet och sträck slangens över de långa sektionerna innan fästbanden dras åt, i tur och ordning med början vid sugdonet.





10) Fäst slangen mot befintlig luftkanal med medföljande klammer och skruva fast slangens jordanslutning i luftkanalen. Se till att ordentlig elektrisk kontakt erhålls.

Jordkabeln på fästet ansluts till lämplig förbindelsepunkt med anläggningens jordsystem.

Viktigt: Om korrosionsrisk bedöms finnas i anslutningspunkten, måste åtgärder mot korrosion vidtagas.

11) Dra åt friktionslederna med ett lämpligt moment så att utsugsarmen lätt kan ställas in och ändå behålla sin inställda position utan att sjunka. I förekommande fall, kontrollera att jordkablar över leder går fria vid rörelse i alla riktningar och inte riskerar att haka fast i armen eller i andra föremål.

Viktigt: Före driftstart skall resistensen hos armen ha uppmätts till ett tillfredsställande värde enligt "Test och felsökning" och förbindelsen till jordsystem ha kontrollerats.

Demontering sker i omvänd ordning. Fästbanden öppnas genom att lossa spärren i genomföringen medan bandet dras ut. Om utrustningen demonterats och fästbanden ej kan återanvändas vid montering, måste nya originalfästband monteras. Se till att jordanslutningarna till slangen inte skadas vid demontering.

OBSERVERA:

Såväl personal som utför arbete i miljöer där en explosiv atmosfär kan uppstå som alla övriga som kommer i kontakt med denna, skall ha kunskap om vilka risker detta medför.

- Se till att inga gnistor eller föremål som kan ge upphov till gnistor sugas in.
- Akta sugdon och bärmarm från slag med hårda föremål.
- Vid utsugning av olika sorters damm i kombination, säkerställ först att blandningen som sådan inte själv är en antändningsfara, som t ex stoft från järnslipning i kombination med aluminiumstoft.
- Se till att föremål eller personer som kan vara elektrostatiskt uppladdade inte kan komma i kontakt med utrustningen.
- Undvik uppladdning av icke ledande damm.
- Undvik hygroskopiskt damm eller damm som riskerar att klibba fast
- Försiktighet måste iaktas vid hybridblandningar med både gas och damm, då de är mer lättantändliga än ingående lösningsmedels och pulvers säkerhetsdata visar var för sig.

Rengöring

Utsugsarmen ska rengöras enligt samma rutiner som övrig utrustning på arbetsplatsen, dock minst 1 gång per år.

Rengöring skall utföras vid tillfällen då miljön inte är explosionsfarlig. Beakta risken för elektrostatisk urladdning från person eller rengöringsredskap vid dammavlagringar. Vid damm med MIE < 30 mJ rekommenderas att personal använder halvledande skor och lämplig klädsel vid rengöring.

Använd andningsskydd och annan lämplig skyddsutrustning vid rengöring.

Vid torr rengöring: Dammsug och torka av utvändigt och invändigt, efter behov.

Vid våt rengöring: Kontrollera att rengöringsmedlet inte angriper något av de ingående materialen i utrustningen, se "Tekniska data". Följ tillverkarens doseringsangivelser. Låt utrustningen torka innan den tas i bruk igen.

Vid invändig rengöring av slang måste denna eventuellt demonteras (se "Montering, driftsstart och användning"). Rengör torrt eller vått, låt komponenterna torka och montera ihop igen.

Kontrollmät resistansen till jord enligt "Test och felsökning" innan utsugsarmen används igen.

Service och reparationer

Utöver den regelbundna rengöringen skall utrustningen kontrollmätas med avseende på resistansen vid behov, eller åtminstone 2 gånger per år enligt "Test och felsökning". Mätning skall även utföras efter varje ingrepp i utrustningen.

Kontroll av anslutningar vid jordledningar, slangspiral och jordpunkt bör utföras samtidigt som resistansmätningen för att upptäcka eventuell korrosion eller lösa anslutningar. Detta är speciellt viktigt om utrustningen används i fuktig eller korrosiv miljö.

Service och reparationer skall utföras vid tillfällen då miljön inte är explosionsfarlig. Vid damm med MIE < 30 mJ rekommenderas att personal använder halvledande skor och lämplig klädsel vid service.

Friktionslederna i bärarmen justeras vid behov eller åtminstone 1 gång årligen.

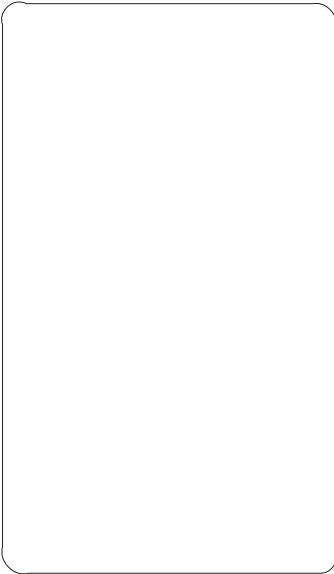
Vid behov av reservdelar skall endast originaldelar användas, se "Reservdelar och tillbehör".

Reservdelar och tillbehör

Ange alltid armens typbeteckning och serienummer (se armens märkskylt), antal önskade delar samt reservdelsnummer och benämning enligt listan nedan vid beställning av reservdelar eller tillbehör.

Som tillbehör till PR EXC-armarna finns takfästen i EX-utförande. Montering av dessa ska ske enligt anvisningarna i detta häfte, se "Installation och användning". Använd aldrig några andra tillbehör på PR EXC-armarna, då detta kan äventyra explosionsskyddet.

- | | | |
|-----------------------|----------------------------|----------------------------|
| 1. Skruv (Torx10) | 18. Spjällblad | 34. Övre gasfjäder |
| 2. Huvplåt | 19. Brygga | 35. Övre bärarm |
| 3. Huvdel med handtag | 20. Slangklammer | 36. Gasfjäderfäste |
| 4. Skruv (Torx15) | 21. Slang sugdon | 37. Popnit |
| 5. Ledstag nedre | 22. Ändlock | 38. Slang |
| 6. Skruv (Torx30) | 23. Fästband hona | 39. Övre led |
| 7. Friktionsbelägg | 24. Fästband hane | 40. Pinnskruv |
| 8. Fjäderbricka | 25. Nedre bärarm | 41. Friktionsbelägg |
| 9. Mutter | 26. Nedre led nedre bärarm | 42. Bricka |
| 10. Ledknut | 27. Nedre led övre bärarm | 43. Mutter |
| 11. Ledstag övre | 28. Friktionsbelägg | 44. Friktionsplåt övre led |
| 12. Infästningsring | 29. Gasfjäderstag | 45. Skruv |
| 13. Skruv (Torx30) | 30. Förankringsmutter | 46. Mutter |
| 14. Centrumaxel kort | 31. Skruv (Torx30) | 47. Väggekonsol |
| 15. Centrumaxel lång | 32. Täcklock | 48. Horizontell bärarm |
| 16. Mutter | 33. Nedre gasfjäder | 49. Sleeve |
| 17. Spjällvred | | 62. Anslutningskabel 0,60m |

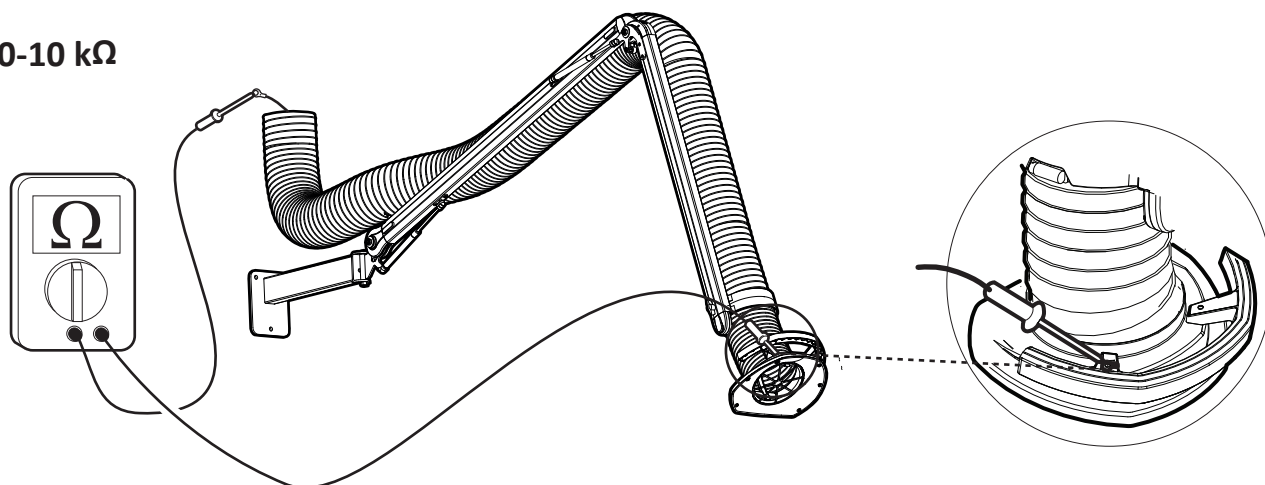


Ange alltid typbeteckning och serienummer vid beställning av reservdelar eller tillbehör.

Test och felsökning

Den viktigaste faktorn för ett fullgott explosionskydd är att jordningen av utrustningen är i gott skick. Kontrollera detta genom att mäta resistansen med en noggrann ohmmeter mellan jordanslutningen vid konsol/anslutning mot utsugskanal och sugdon.

$R \approx 100-10\text{ k}\Omega$



Vid resistansmätning med multimeter enligt ovan bör resistansen ligga mellan 100-10 k Ω . Maximal resistans bör ej överstiga 100 k Ω .

Resistansvärdet bör lämpligtvis dokumenteras i en loggbok för att underlätta upptäckten av försämring av explosionskyddet.

Om resistansen blir märkbart högre, måste orsaken till detta undersökas genom att mäta resistansen mellan anslutningen till anläggningens jord och olika punkter längs armen, med början på sugdonet och stegvis närmare infästningen. På det viset bör felkällan kunna ringas in. Felaktiga komponenter måste bytas ut mot nya originalreservdelar. Vid minsta tveksamhet, kontakta närmaste återförsäljare eller huvudkontoret.

Vid minskad sugförmåga: undersök om slangen är hel och ej igensatt, att spjället ej är stängt, att alla anslutningar är täta samt om fläkten är i fullgott skick. Om slangen inte längre fullgör sin uppgift, måste den bytas ut mot en originalreservslang.

Loggbok för resistansmätning

Resistans (Ω)	Datum	Resistans (Ω)	Datum	Resistans (Ω)	Datum