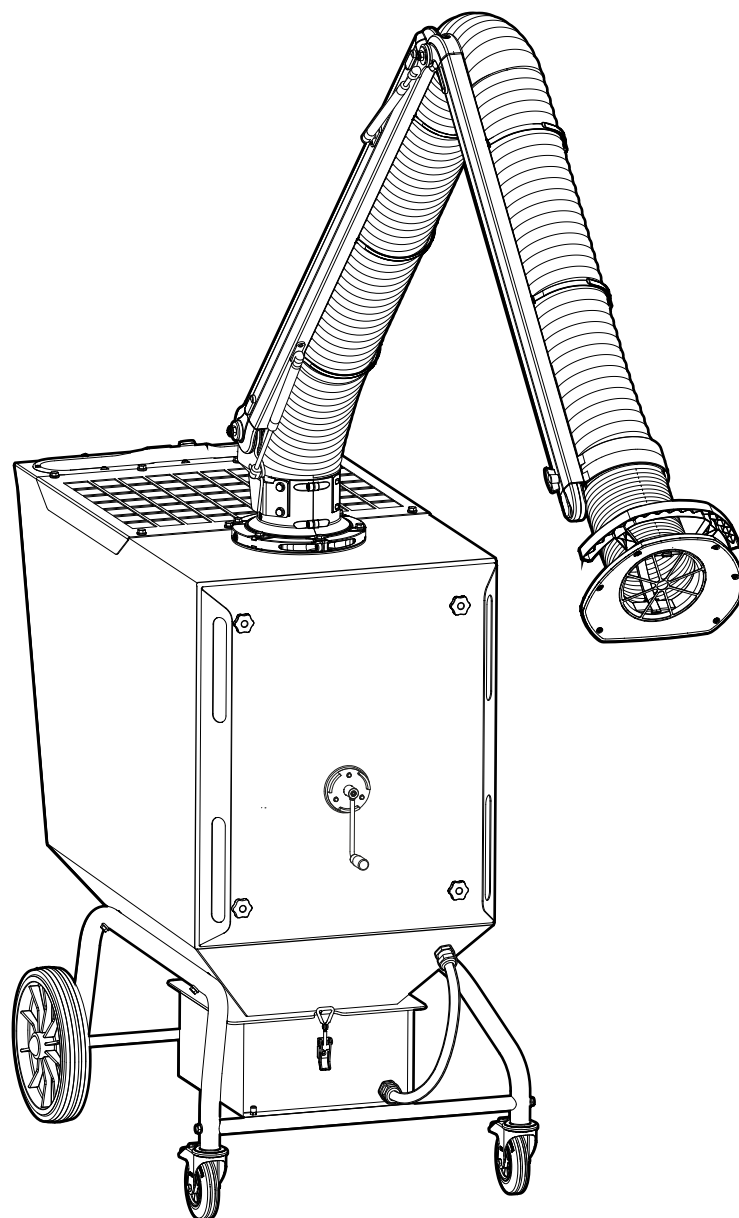




CMF 10



INNEHÅLL

1 Introduktion	3	5 Idrifttagning	11
1.1 Manualen	3	5.1 Uppstart	11
1.2 EG-försäkran	3	6 Drift	12
1.3 Garanti	3	6.1 Förflyttning	12
1.4 Tillverkare	3	6.2 Manöverpanel	12
2 Säkerhet	4	6.3 Filterrensning	12
2.1 Allmänt	4	7 Felsökning	13
2.2 Varningsnivåer (på produkt)	4	7.1 Felsökningsguide	13
2.3 Säkerhetsskyltar	4	8 Underhåll	14
2.4 Skyddsutrustning	4	8.1 Rengöring	14
2.5 Generella varningar & information	4	8.2 Underhållsschema	14
3 Produktbeskrivning	5	8.3 Byte av filterpatron	15
3.1 Serienummer & produktnamn	5	8.4 Tömning av stoftkärl	16
3.2 Dekaler och säkerhetsskyltar	5	8.5 Punktutsug	16
3.3 Användningsområde	6	8.6 Kontroll av luftanslutningar	16
3.4 Konstruktion	6	9 Urdrifttagning	17
3.5 Funktion	7	9.1 Slutlig urdrifttagning / demontering / skrotning	17
4 Förberedelse för användning	8	10 Teknisk information	17
4.1 Transport & lagring	8	10.1 Teknisk data	17
4.2 Elektrisk utrustning	8	10.2 Kretsschema elektronik	18
4.3 Montage & installation	8	10.3 Sprängskiss	19
4.3.1 Avemballering	8	10.3.1 Filterenhet	19
4.3.2 Punktutsug	8	10.3.2 Punktutsug	20
4.3.3 Strömbrytare	11	11 Tillbehör & Reservdelar	21
		12 Anteckningar	23

Förord

FUMEX verkar inom sektorn miljöteknik och är specialister på utsug, fläktar, och filter för alla arbetsmiljöer. Företaget strävar efter en arbetsmiljö fri från luftburna föroreningar.

Våra produkter tillverkas med moderna metoder och genomgår omfattande kvalitetskontroller. Produkterna uppfyller gällande säkerhets- och miljökrav.

Om du har frågor om FUMEX eller våra produkter ber vi dig kontakta din återförsäljare eller FUMEX försäljningsavdelning.

1 Introduktion

1.1 Manualen

För att säkerställa din kunskap om produkten skall du läsa denna manual innan användning.

Informationen i denna manual är avsedd att underlätta installation, drift, underhåll, felsökning och reparation av produkten. Manualen ska också ge brukaren teknisk förståelse och grundläggande säkerhetsanvisningar för att minimera riskerna i och kring arbetet med produkten, samt öka produktens livslängd.

Manualen bör betraktas som en del av produkten och skall alltid finnas tillhands vid produkten.

I manualen hänvisar vi till följande symboler:



Säkerhetsanvisningar gällande person eller maskin som alltid måste följas. Här förekommer fara för liv eller risk för skada på person och egendom.



Rekommendationer som ger dig viktig information för en optimalt fungerande produkt.

1.2 EG-försäkran

CE Produkten är CE-märkt och överensstämmer med alla tillämpliga bestämmelser i direktiv och standarder enligt nedan:

- Maskindirektivet 2006/42/EG
- EMC-direktivet 2014/30/EU
- Maskinsäkerhet EN ISO 12100:2010
- Maskiners elutrustning EN 60204-1

Önskas en fullständig EG-försäkran, kontakta Fumex.

1.3 Garanti

För att garantin skall gälla är det ej tillåtet att under garantitiden göra några modifieringar eller ombyggnader av produkten utan att först erhållit Fumex godkännande. Detta gäller även reservdelar som används och ej motsvarar tillverkarens specifikationer.

Skada, som har uppkommit vid en för produkten ej avsedd användning, resulterar i:

- att garantin upphör att gälla
- att EG-försäkran om överensstämmelse (CE) upphör att gälla.

Garantitiden är 1 år från köpedatum och omfattar produkten och dess ingående delar. Alla tillverkningsfel inryms under garantin. Fumex ersätter defekta delar enligt NL 17.

Fumex ansvarar inte för följdskador, kostnader eller intäktsförluster som uppstår på grund av eller i anslutning till garantiärendet.

Köparen ansvarar för val av lämplig produkt till avsedd användning. Eventuella ändringar av Fumex produkt eller för produkten avsedd användning upphäver garantin.

1.4 Tillverkare

FUMEX AB	Verkstadsvägen 2
Tfn: 0910-361 80	931 61 Skellefteå
Mail: info@fumex.se	Sverige

2 Säkerhet

2.1 Allmänt

Produkten är säker att använda. Den är utformad så att farliga delar endast finns i avgränsade utrymmen. Trots detta kan användning utgöra fara för användaren eller medföra åverkan på produkten vid felaktig eller icke avsedd användning. Därför skall användaren vara informerad och utbildad att hantera produktens säkerhetsdetaljer.

2.2 Varningsnivåer (på produkt)

Säkerhetsskyltarna på Fumex produkter använder färgkoder och signalord enligt ISO 3864-2.



FARA

Röd (FARA) – används för att påvisa förekomsten av en överhängande riskfylld situation som, om den inte undviks, kommer att leda till dödsfall eller allvarlig personskada.



VARNING

Orange (VARNING) - används för att påvisa förekomsten av en möjlig riskfylld situation som, om den inte undviks, skulle kunna leda till dödsfall eller allvarlig personskada.



OBSERVERA

Gul (OBSERVERA) - används för att påvisa förekomsten av en möjlig riskfylld situation som, om den inte undviks, skulle kunna leda till måttlig eller lindrig personskada.

2.3 Säkerhetsskyltar

Se 3.2 Dekaler och säkerhetsskyltar.

2.4 Skyddsutrustning

Ingen speciell skyddsutrustning krävs för att använda produkten. Däremot skall personlig skyddsutrustning såsom skyddsglasögon, andningsskydd och handskar bäras vid byte av filterpatron och tömning av stoftkär.

2.5 Generella varningar & information



Produkten får ej modifieras.

Drift utan skyddsanordningar är förbjudet.

Vid underhåll, reparation, justeringsarbeten eller urdrifttagning skall maskinen vara strömlös, ej trycksatt samt att hjulen ska vara låsta.

Maskinen får endast användas i tekniskt felfritt skick och som den enligt avsnitt 3.3 **Användningsområde** är tänkt att användas. Fel som kan försämra säkerheten måste omedelbart elimineras.

Arbeten med maskinens elektriska utrustning får endast utföras av behörig elektriker, i enlighet med lokalt gällande elsäkerhetsföreskrifter.

Maskinens rörliga delar utgör alltid en risk (t.ex. klipp-, kläm- eller angreppspunkter).

Luckor eller serviceöppningar får i händelse av brand inte öppnas.

I händelse av brand eller värmeutveckling skall inte i något fall vatten användas vid släckning/kylning. Använd pulverbrandsläckare eller annan lämplig brandsläckare.

Maskinen får ej användas i explosionsfarlig miljö eller för damm och gaser i explosiva koncentrationer.

Gnistbemängd luft får ej sugas in i punktutsuget. Förekommer svetsning som ger upphov till en stor mängd gnistor skall gnistskydd användas, se kapitel 11 **Tillbehör & Reservdelar**.

Alla arbeten på maskinen skall alltid utföras av kvalificerad och behörig personal.

Maskinen får ej användas i slutet utrymme utan frånluftsventilation.

Vid underhållsarbeten där kontakt med stoft förekommer ska personlig skyddsutrustning såsom skyddsglasögon, andningsskydd och handskar bäras.



Underlaget där maskinen används bör vara i våg och slätt.

Maskinen bör endast användas av personal med god kunskap om maskinen och dess användningsområde.

Avyttringen av avfall skall ske i enlighet med tillämplig nationell lagstiftning.

3 Produktbeskrivning

3.1 Serienummer & produktnamn

Se typskylt på produkt.

3.2 Dekaler och säkerhetsskyltar



Säkerhetsskyltar som saknas eller är oläsliga måste ersättas innan maskinen används.

Enligt Fig. 1.

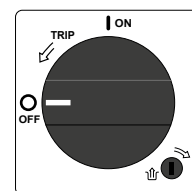
1. Fumex logotype
2. Säkerhetsskylt
"Dra ur stickproppen innan luckan öppnas"
3. Strömbrytare manöverpanel
4. Dekal med W3-godkännande
5. Typskylt
6. Rotationspil motor
7. Fumex logotype



1



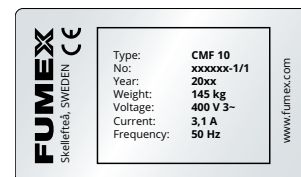
2



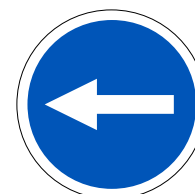
3



4



5



6



7

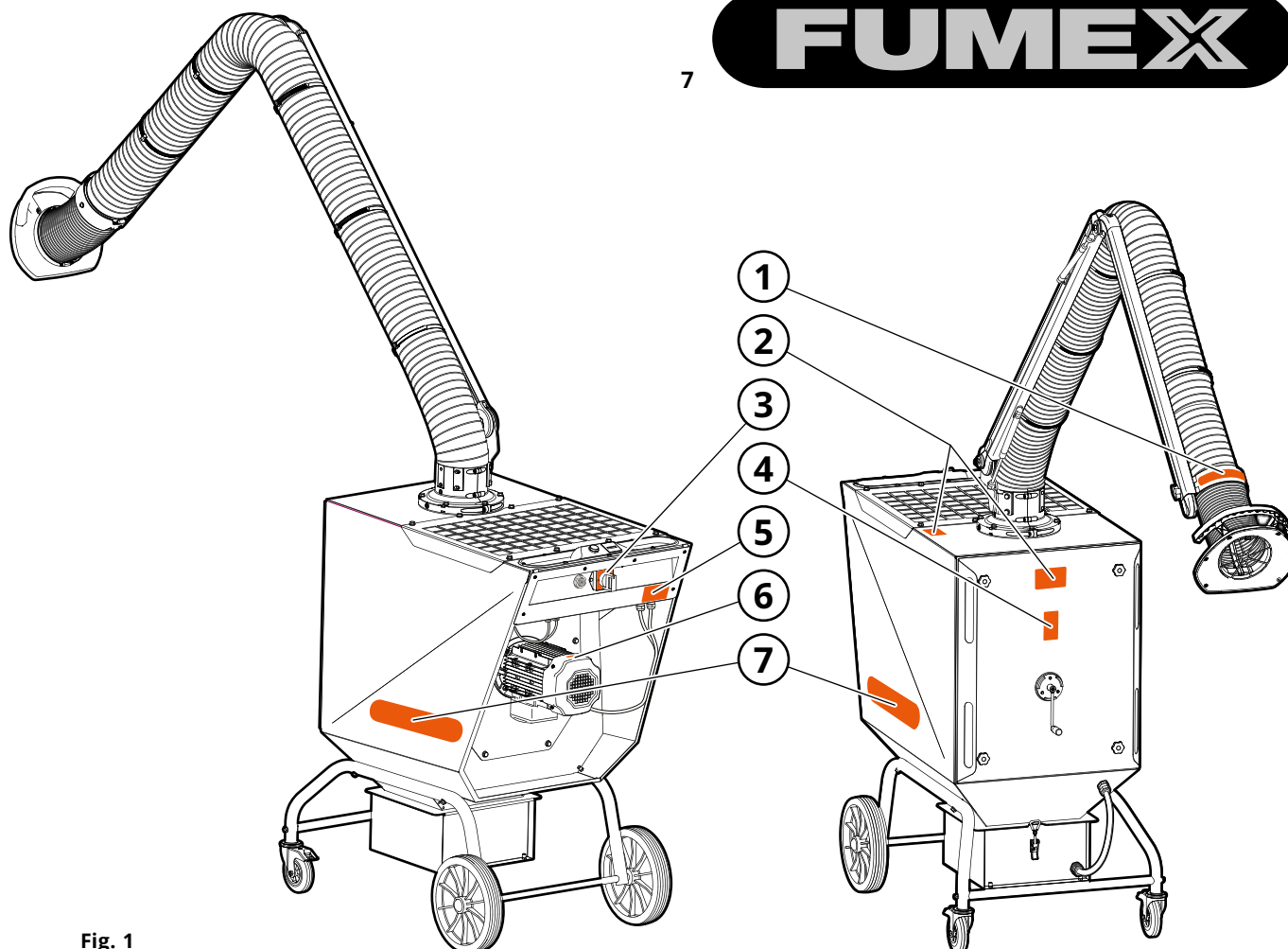


Fig. 1

3.3 Användningsområde

Filterenhet CMF är avsedd för evakuering och filtrering av svetsrök inomhus enligt ISO 15012-1.

3.4 Konstruktion

Se Fig. 2.

- | | | | |
|---------------------|---------------------|--------------------------------|-----------------------------|
| 1. Punktutsug | 8. Strömbrytare | 15. Vev | 21. Manöverpanel |
| 2. Spjäll | 9. Huv | 16. Tryckutjämnings slang | 22. Differentialtryckmätare |
| 3. Svivel | 10. Filterlucka | 17. Rasficka | 23. Ren sida |
| 4. Utloppsgaller | 11. Fördelningsplåt | 18. Stoftkärl | 24. Fläkthjul |
| 5. Ljudlarm | 12. Smutsig sida | 19. Sväng- och låsbara hjul | 25. Motor |
| 6. Indikeringslampa | 13. Filterpatron | 20. HEPA-filer/
Ljuddämpare | 26. Hjul |
| 7. Räkneverk | 14. Filterborste | | |

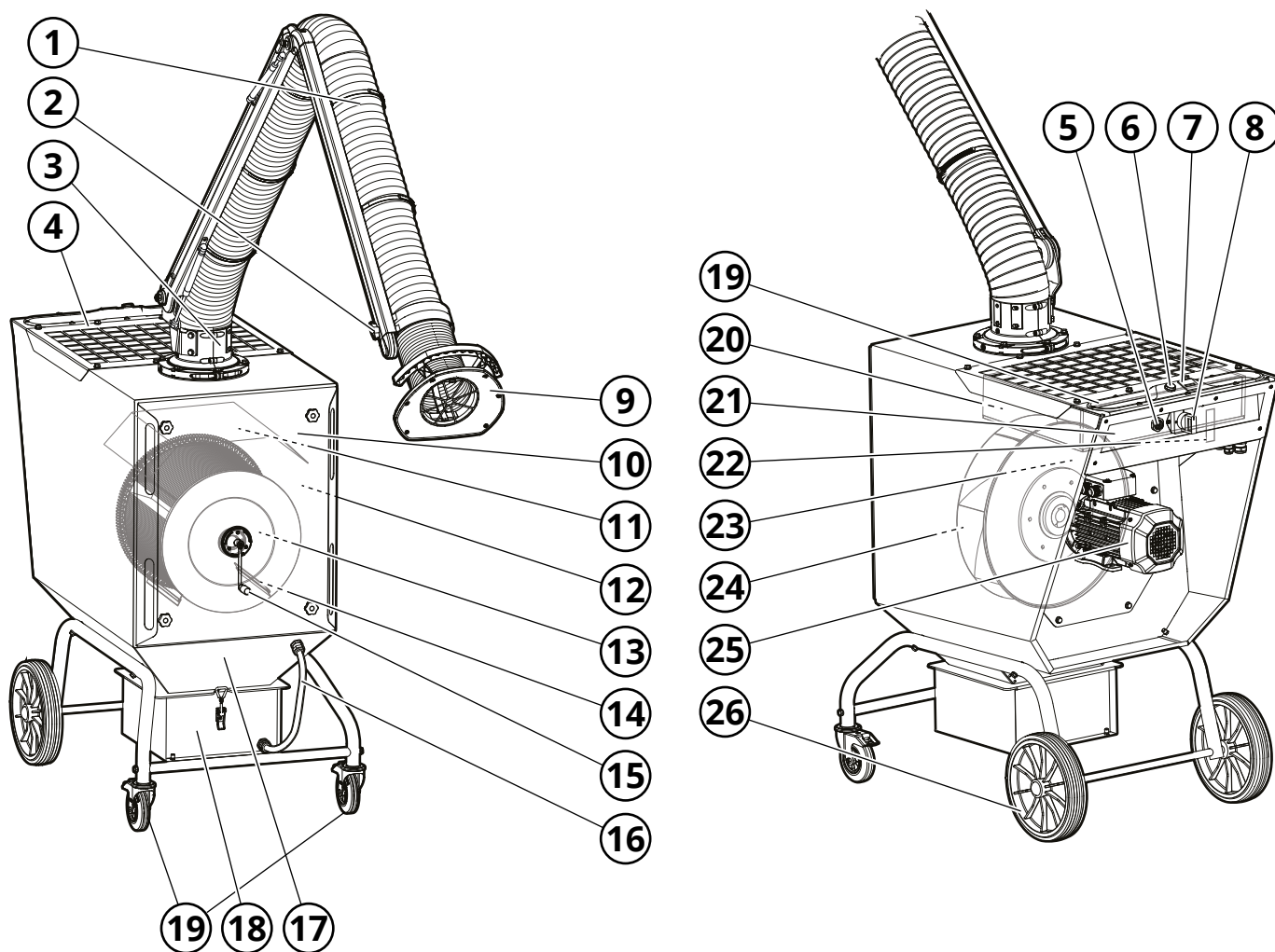


Fig. 2

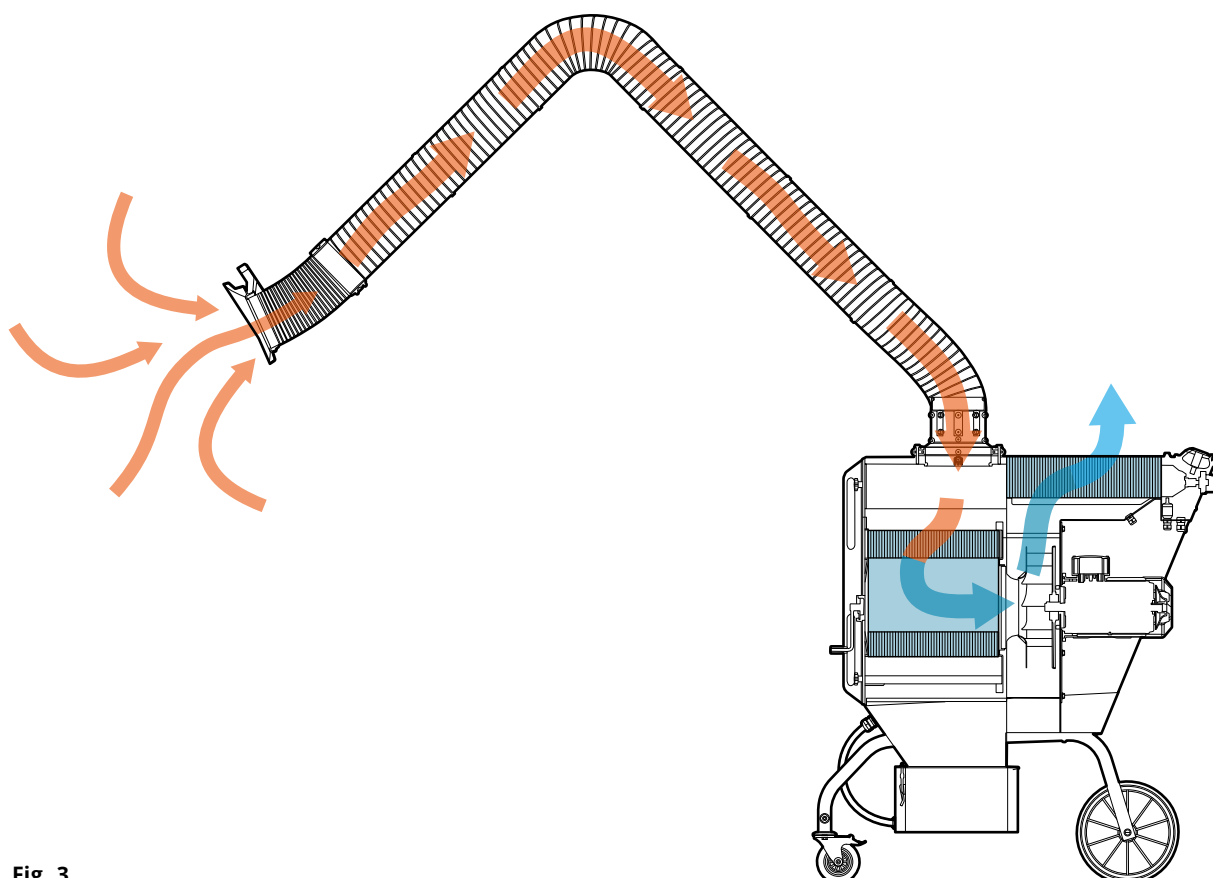


Fig. 3

3.5 Funktion

CMF 10 är en mobil filterenhet med inbyggd fläkt och toppmonterad utsugsarm för rening av stoftbemängd och förorenad luft i ventilerade verkstadsmiljöer.

Förorenad luft sugas in via punktutsuget (1, **Fig. 2**) till maskinens smutsiga sida (12), där luften renas genom filterpatronen (13). Filtreringsgraden är $\geq 99\%$ för rök- och dammföroreningar från svetsning av höglegerade stål, som t.ex. stål med en nickel- och kromhalt på 30%. Därefter sugas den renade luften genom fläkthjulet (24) och skickas vidare ut från filterenhetens rena sida (23) genom utloppsgallret (4).

På manöverpanelen (21) sitter filterenhetens räkneverk (7) och en indikeringslampan (6) för drift, samt strömbrytare (8) och ljudlarm (5) (se avsnitt **6.2 Manöverpanel**). Manöverpanelen fungerar även som handtag vid förflyttning samt avlastningsyta.

När filterpatronen är i behov av rensning eller byte slocknar indikeringslampan (6) och ljudlarmet (5) varnar. Filterrensning utförs manuellt genom att med veven (15) rotera filterpatronen mot borstar (14) vilket frigör det stoft som fastnat. Rasfickan (17) styr därefter ner stoftet i stoftkärlet (18).

Punktutsuget sitter monterad på en 360° svivel och har utvändigt placerade bärarymar. De övre lederna är utrustade med gasfjädrar som balanserar armens egen vikt och motståndet regleras i respektive led. Huven (9) är designad för maximal sugeffektivitet och är idealisk för uppfångning av svetsrök. Ett spjäll vid huvens infästning reglerar luftflödet.

Filterenheten är försedd med sväng- och låsbara hjul (19).

Som tillbehör finns bland annat gnistfälla, ljuddämpare och HEPA-filter. Se kapitel **11 Tillbehör & Reservdelar**.

4 Förberedelse för användning

4.1 Transport & lagring



Skydda maskinen och dess delar mot regn, snö, aggressiva atmosfärer och annan skadlig påverkan.

4.2 Elektrisk utrustning



Defekter i det elektriska systemet måste omedelbart åtgärdas.

Kontrollera alla utvändiga ledningar, strömbrytare, lampan, timer och motor för externt synliga skador. Reparer skador omedelbart.

4.3 Montage & installation

Nationella förordningar och föreskrifter skall alltid följas vid montagearbeten.

4.3.1 Avemballering

1. Avemballera produkten och rulla varsamt av den från pallen.
2. Kontrollera om det finns skador eller om delar saknas. Kontakta transportör och den lokala Fumex representanten direkt om så är fallet.
3. Bortskaffa förpackningsmaterialet enligt lokala bestämmelser för återvinning.

4.3.2 Punktutsug

Montera punktutsuget på karrossen enligt illustrerad procedur från **Fig. 4** till **Fig. 14**.

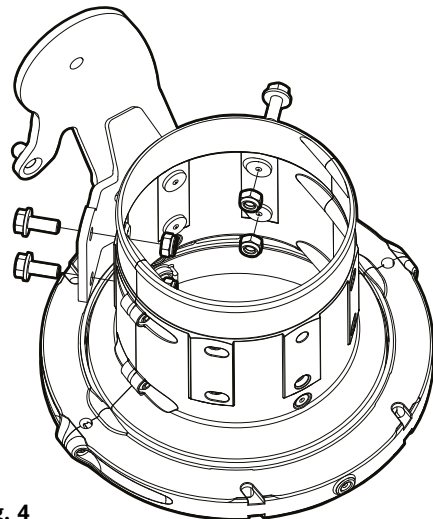


Fig. 4

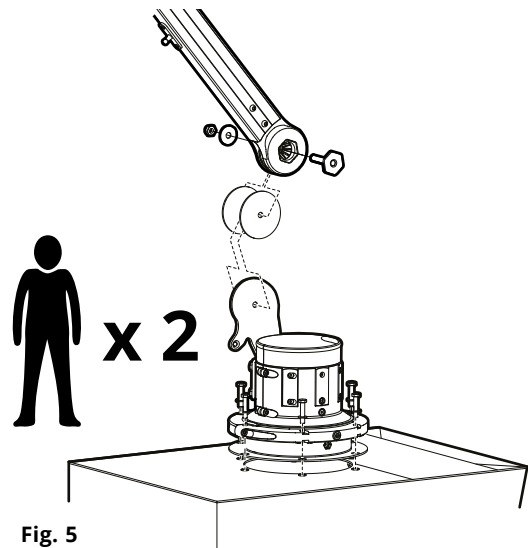


Fig. 5

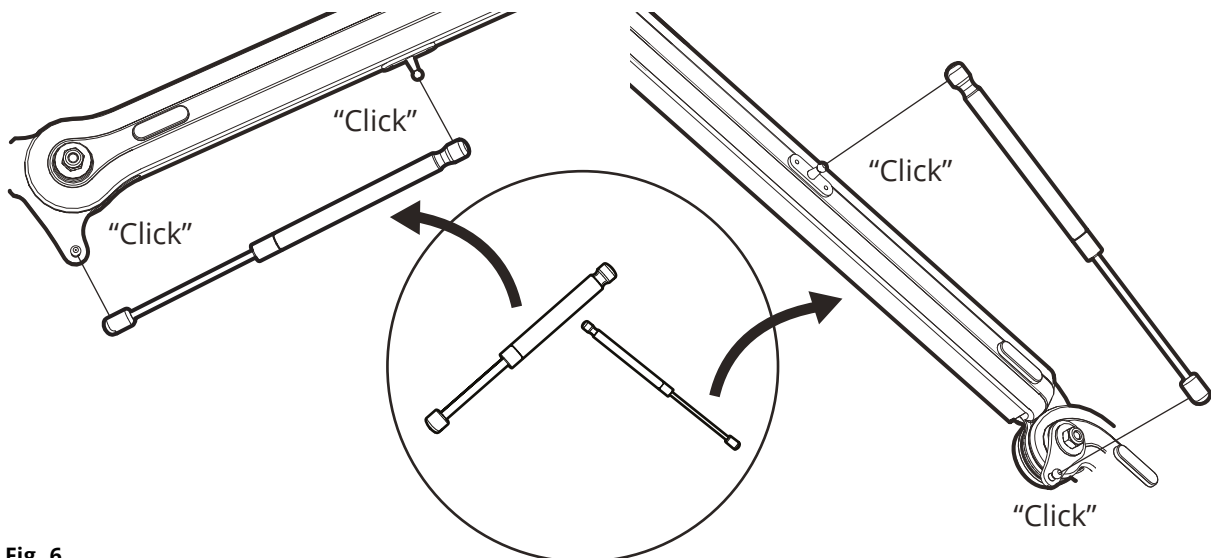


Fig. 6

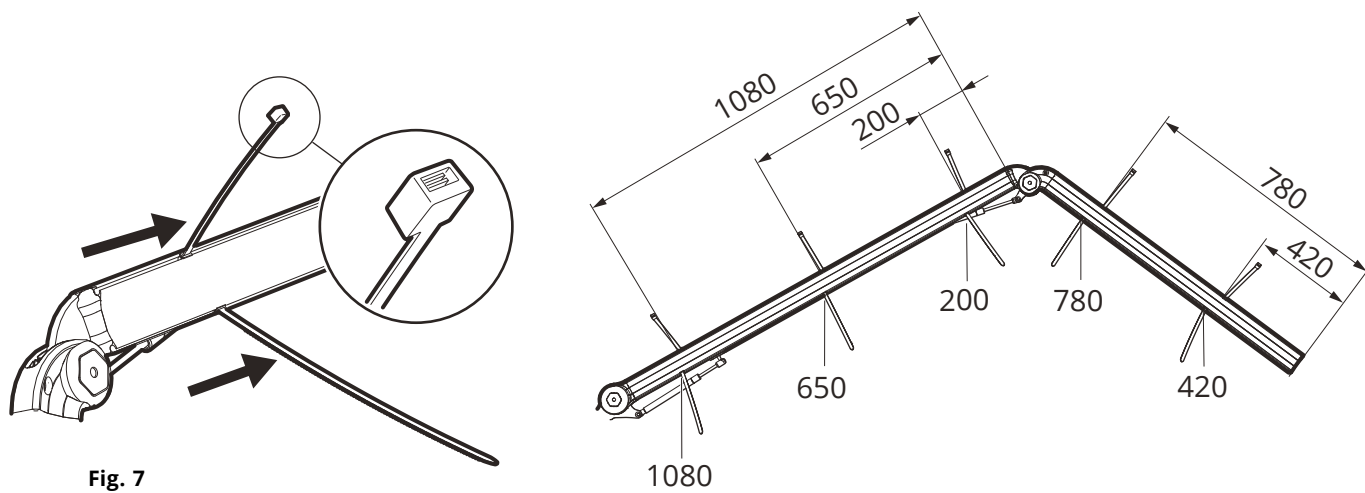


Fig. 7

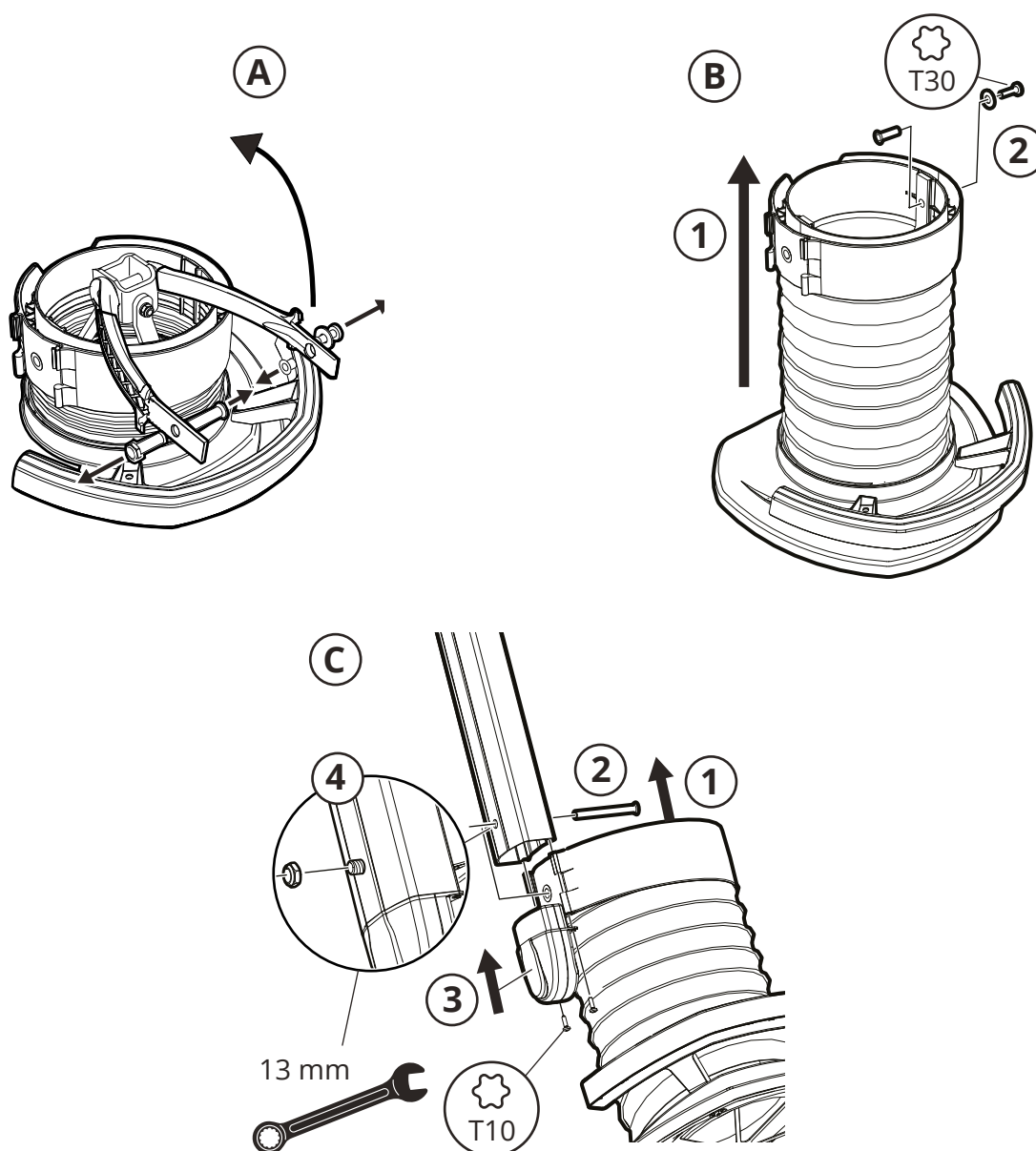


Fig. 8

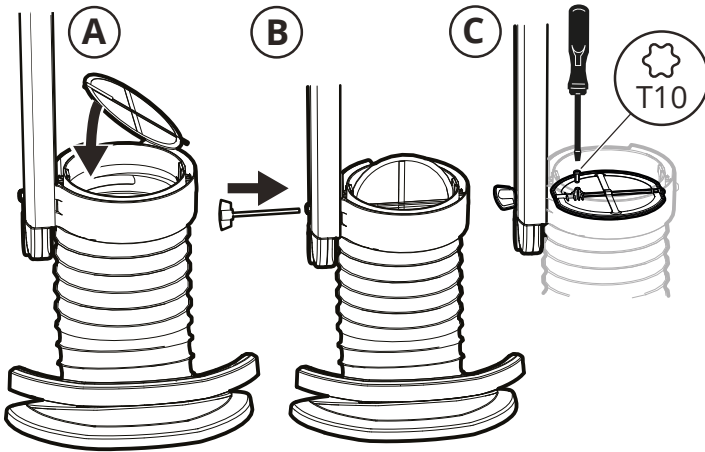


Fig. 9

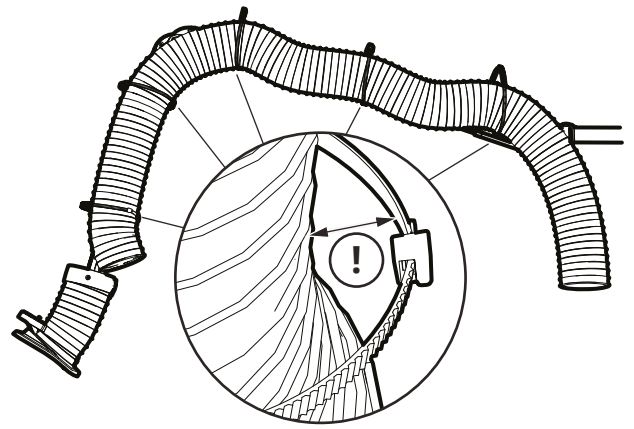


Fig. 10

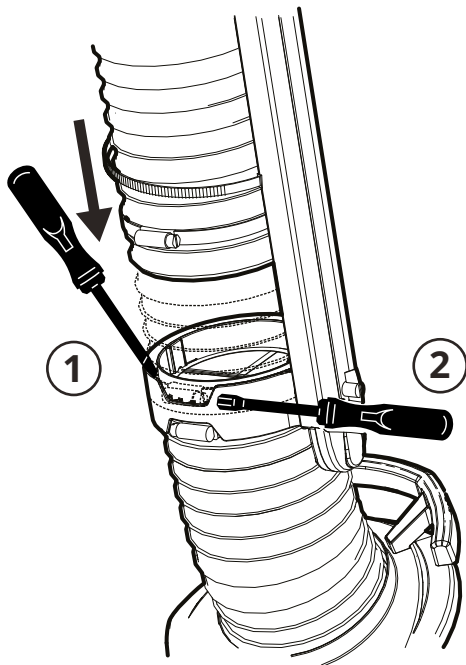


Fig. 11

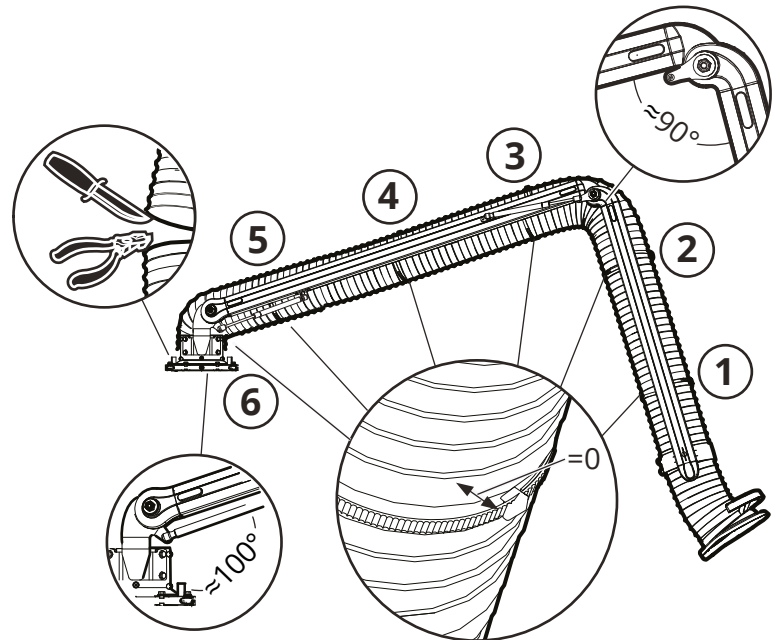


Fig. 12

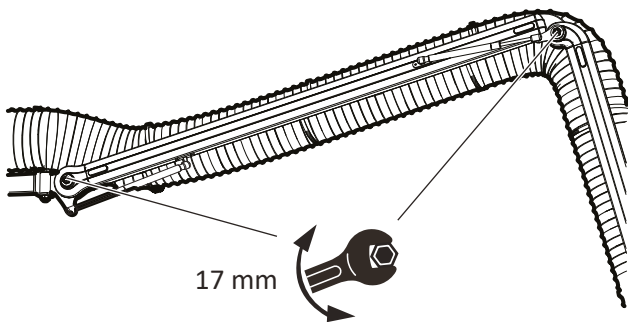


Fig. 13

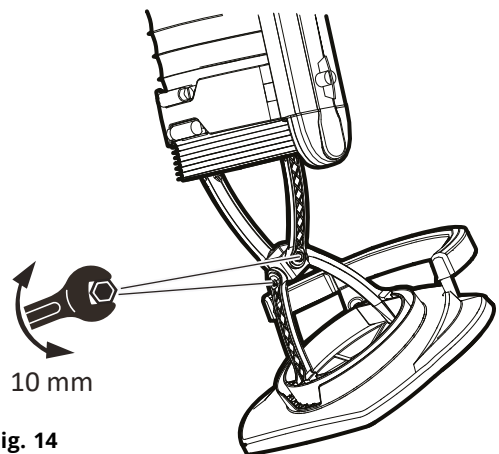


Fig. 14

4.3.3 Strömbrytare

Montera strömbrytaren enligt **Fig. 15**.

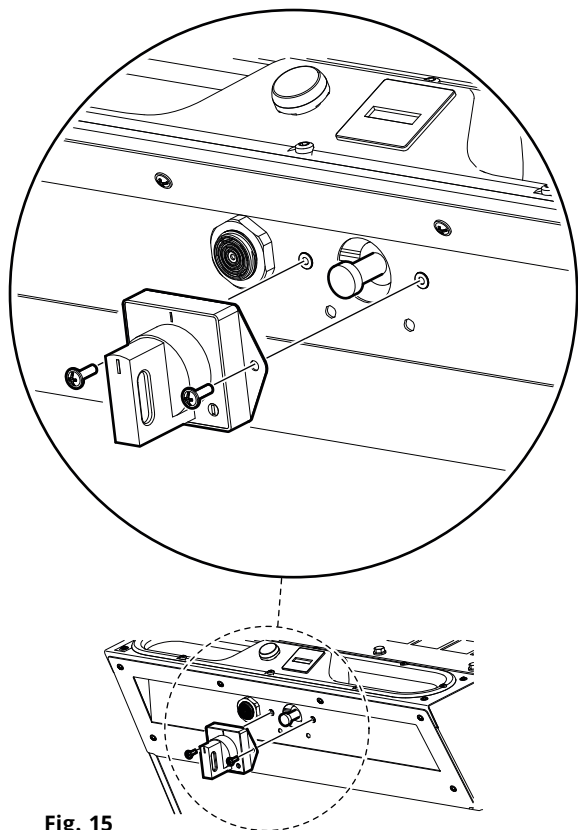


Fig. 15

5 Idrifttagning

5.1 Uppstart



Eventuella upptäckta felaktigheter måste åtgärdas innan strömsättning.

1. Anslut stickproppen till vägguttaget.
2. Vrid på strömbrytaren.



Om maskinen stängs av automatiskt är effektförbrukningen för hög. Vänligen kontakta FUMEX.

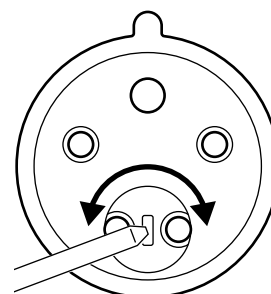


Fig. 16

3. Kontrollera rotationsriktning på fläktmotorn. Fläktmotorns rotationsriktning kontrolleras genom att starta fläkten, därefter stanna fläkten. När varvtalet avtar syns vilket håll motorn roterar genom skyddskåpan för fläktkylning (där dekalen sitter, enligt **Fig. 1** pos 6). Om rotationsriktningen är felaktig, fäsvänd i stickproppen med platt mejsel enligt **Fig. 16**.
4. Kontrollera åter rotationsriktningen.
5. Stäng av fläkt.

Det mobila filtret är nu klar för drift.

6 Drift



Fläktens motor alstrar värme och är försedd med kylfläkt. Inloppet till kylfläkten finns baktill på motorn. Blockera ej inloppet.

Notera att elektronisk utrustning alltid är känslig för statisk elektricitet, hög luftfuktighet, hög temperatur och nätstörningar.

6.1 Förflyttning

Lutande underlag

Vid förflyttning på kraftigt lutande underlag underlättar det att använda handtagen i filterluckan för att minska risken att de svängbara hjulen att svänger maskinen med lutningen.

Trösklar och hinder

Vid trösklar eller mindre hinder; sätt foten på bakre hjulaxeln, greppa handtagen i övre panelen och stegra försiktigt upp framdelen för att passera hindret utan att slå i framhjulen.

6.2 Manöverpanel

Se Fig. 17.

- | | |
|----------------------|-----------------|
| 1. Manöverpanel | 4. Ljudlarm |
| 2. Indikeringslampan | 5. Strömbrytare |
| 3. Räkneverk | |

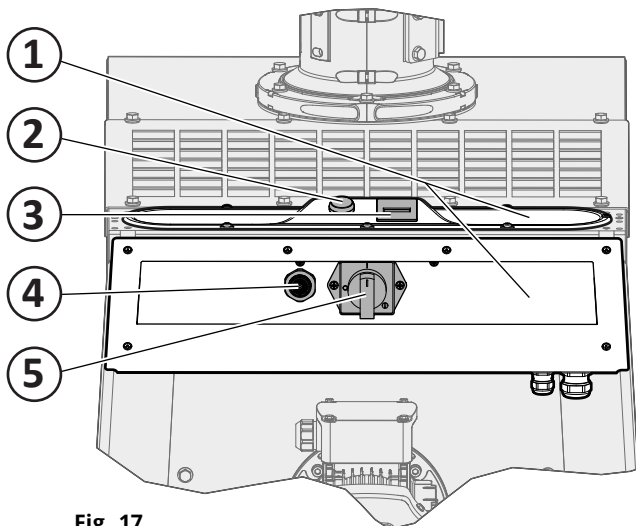


Fig. 17

Start/stop

Filtrets fläkt startas/stoppas med strömbrytaren (5) och driften indikeras med indikeringslampan (2).

Ljudlarm

Behov av filterrensning indikeras av ljudlarmet (4). När tryckfallet uppgår till 1600 Pa ger ljudlarmet signal att filterpatronen är i behov av rengöring. Om larmet ignoreras och filterrengöring uteblir riskerar luftflödet att sjunka under min flödet (~600 m³/h).

Räkneverk

För att kontrollera och definiera rengöringsintervall samt livslängd för filterpatronen och HEPA-filtret finns ett räkneverk (3). Vi rekommenderar att brukaren noterar värdet vid varje filterrengöring för ett mer exakt rengöringsintervall under kapitel **12 Anteckningar**.

6.3 Filterrensning

När ljudlarmet ger ifrån sig en ljudsignal bör filterrensning ske. Rensa filtret genom följande procedur:

1. Kontrollera att hjulen är låsta.
2. Snurra filterpatronen via veven, ca 5 varv. Se Fig. 18.
3. Starta Filterenhet CMF.



Om ljudlarmet efter upprepad procedur (ca 3 ggr) fortfarande ger signal är sannolikt filtermediet slut och filterpatronen bör bytas.

4. Om ljudlarmet fortfarande ger signal, upprepa procedur i punkt 2 och 3 enligt ovan.



Läs av räkneverket och notera värdet i manualen under kapitel **12 Anteckningar**, för ett mer exakt rengöringsintervall.

5. Töm stoftkärlet vid behov, se avsnitt **8.4 Tömning av stoftkärl**.

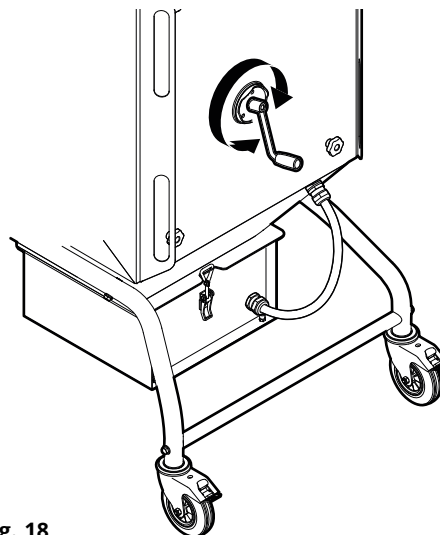


Fig. 18

7 Felsökning



Felsökning med påslagen strömförsörjning får endast utföras av auktoriserad elektriker.

7.1 Felsökningsguide

I felsökningsguiden finns information som gör det lättare att identifiera fel som är enkla att åtgärda. Gå alltid igenom felsökningsschemat innan du kontaktar FUMEX.

FELSÖKNINGSGUIDE		
Symptom	Möjlig orsak	Rekommenderad åtgärd
1. Dåligt luftflöde.	Differentialtrycksmätare ur funktion	Kontrollera differentialtrycksmätarens slangar och slanganslutningar, se sektion 8.6 Kontroll av luftanslutningar .
	Rensning ej genomförd	Kör filterrensning (se avsnitt 6.3 Filterrensning).
	Filterpatron mättad.	Byt filterpatron.
	HEPA-filter mättat (tillbehör).	Byt HEPA-filter.
	Fläkten defekt.	Kontrollera fläktens sugförmåga. Om fläkten är defekt, kontakta Fumex.
	Slang igensatt.	Rengör slangen invändigt.
	Hål i slang.	Byt slang.
2. Material ackumuleras i rasfickan.	Vått stoft lägger sig på väggarna.	Evakuera torrare stoft.
	Stoftkärl fullt.	Kontrollera nivå i stoftkärl, och töm om så är nödvändigt.
3. Synligt stoft på filterenhetens rensida.	Defekt filterpatron.	Byt ut den defekta filterpatronen.
	Filterpatron felaktigt monterad.	Montera filterpatron korrekt.
	Felaktigt filtermaterial används.	Kontakta kundtjänst/service.
4. Läckage i filterlucka.	Filterlucka felaktigt monterad	Montera filterlucka korrekt.
	Packningar dåliga	Kontrollera packningar och byt vid behov.
5. Stoft kommer ut ur sugmynning under och/eller efter rengöring.	Spjället är i öppet läge.	Stäng spjället.
	Defekt spjäll.	Byt spjäll.
6. Ineffektiv rengöring.	Felaktig rengöringsintervall.	Ändra tid mellan intervaller i underhållsschema.
	Filterpatronen mättad.	Byt filterpatron.
	Filterpatron felaktigt monterad.	Montera filterpatron korrekt.
	Defekta borstar	Kontrollera och rengör borstar och byt vid behov
7. Fläkt har stannat.	Fel på strömförsörjningen.	Kontrollera strömförsörjning.
	Kortslutning i anslutning.	Kontrollera fukt i motoranslutning.
	Låst fläkthjul.	Kontrollera att främmande föremål ej förekommer i fläkthuset.
		Kontrollera att lagring i motor fungerar.
8. Prestandaförlust i fläkt.	Motorlindning.	Kontrollera motstånd mellan lindningar.
	Skräp.	Kontrollera att främmande föremål ej förekommer i fläkthuset.
	Fel rotationsriktning.	Kontrollera rotationsriktningen.

8 Underhåll



Vi vill påminna dig om att endast originalreservdelar får användas.

Se till att alla rörliga delar säkras för att förhindra oavsiktliga rörelser.

8.1 Rengöring

Produkten bör rengöras med rena dukar och neutrala rengöringsmedel, för att undvika skador.

8.2 Underhållsschema



Beroende på växlande driftförhållanden mellan olika anläggningar kan intervallen för rekommenderade underhåll skilja sig åt. Användaren bör därför definiera sitt eget underhållsintervall.

Checklista för underhåll är utformad för normal användning av maskinen. De rekommenderade intervallen är ungefärliga och hänvisar till tiden efter första uppstart.

FUMEX rekommenderar följande underhållsschema:

UNDERHÅLLSSCHEMA				
Intervall	Punkt	Tillsynsmoment	Underhållsinstruktion	Datum
Vid behov	1.1	Filterenhet CMF	Rengör utvändigt. Se avsnitt 8.1 Rengöring	
	1.2	Punktutsug	Justera friktionsleder efter önskat motstånd.	
Dagligen	2.1	Stoftkärll	Kontrollera nivå och töm vid behov.	
	2.2	Filterlucka	Kontrollera att läckage inte förekommer.	
Månadsvis	3.1	Rensning	Kontrollera funktion genom filterrensning (se avsnitt 6.3 Filterrensning).	
Kvartalsvis	4.2	Patronfilter	Kontrollera stoft vid utlopp på rena delen. Åtgärda vid behov.	
Halvårsvis	5.1	Elektrisk utrustning	Kontrollera all elektrisk utrustning, såsom kablar, stickpropp, strömbrytare, lampa, timer och motor för externt synliga skador. Byt vid behov.	
	5.2	Kaross	Leta efter läckor, skador och förslitning.	
	5.3	Punktutsug	Kontrollera att läckage inte förekommer.	
	5.4	Stoftkärll	Kontrollera att läckage inte förekommer.	
	5.5	Motor (fläkt)	Kontrollera funktion. Byt vid behov.	
	5.6	Fläkthjul	Kontrollera eventuella skador och rensa bort främmande föremål vid behov. Byt fläkthjul vid skada.	

8.3 Byte av filterpatron

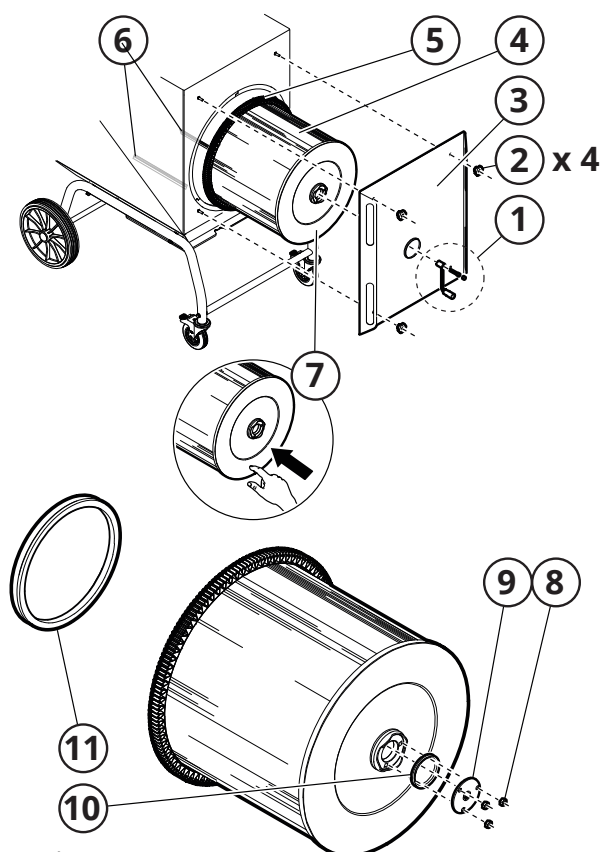


Fig. 19



Fig. 20

Demontering

1. Skruva loss och plocka av veven, se pos 1, **Fig. 19**.
2. Skruva loss (2) och plocka ner filterluckan (3).
3. Demontera mutter (8), fästplåt (9), samt plocka loss liten tätningsslist (10). Spara för återmontering på det nya patronfiltret.

4. Dra filterpåse CMF PCW3 över filterpatronen, se **Fig. 20**. Tillse att filterpåsen inte fastnar på borstarna under filterpatronen.
5. Dra ut filterpatron (4, **Fig. 19**) med filterpåse ut ur karossen. Ställ ner på golvet med filtergavel (7) nedåt.
6. Plocka ut stor tätningsslist (11) och spara för återmontering på det nya patronfiltret.
7. Förslut filterpåsen.



Det är viktigt att se till att inget damm kommer in i omgivande miljö. Om filterbytet har läckt damm och når marken, rensa upp detta omedelbart med en dammsugare utrustad med HEPA-filtret.

Förpackad i påsen skall sedan den uttjänta filterpatronen transporteras till slutförvaringsplatsen utan att föroreningar och/eller damm kan sprida sig.

Montering



Filtermediet måste vara intakt. Inga hål får förekomma.



Observera att filterpatronen saknar beröringsskydd. Vid oaksam hantering kan filtermediet förstöras.

1. Montera stor och liten tätningsslist (11, 10), samt fästplåt (9) och muttrar (8) på det nya patronfiltret.
2. Vinkla in undersidan av kuggkransen (5) på filterpatronen och ställ ner försiktigt på filterborstarna (6).
3. Skjut varsamt in den nya filterpatronen vågrätt tills kuggkransen faller ner från filterborstarna.
4. Tryck i underkant på filtretgaveln (7) tills filterpatronen centreras i fläktinloppet.



Kontrollera att tätningen av filterluckan ej utsatts för skador. Byt tätningen vid behov.

5. Sätt tillbaks och skruva fast filterluckan (3) på karossen. Se till att filterpatronen centerar mot hålet i filterluckan och verifiera att tätningen är fullgod mellan lucka och kaross.
6. Sätt tillbaks och skruva fast veven (1).

8.4 Tömning av stoftkärl



Det är viktigt att se till att inget damm kommer in i omgivande miljö. Om damm och närmarken, rensa upp detta omedelbart med en dammsugare utrustad med HEPA-filter.



Stoftkärllet bör tömmas regelbundet för att undvika att stoftkärllet och/eller stoftpåsen inte blir för tung för normal manuell hantering (max 20 kg).

Om pallyft saknas kan tillbehöret CFE HS användas som alternativ vid demontering av stoftkärl.

Kontrollera att tätningen av stoftkärllet ej utsatts för skador. Byt tätningen vid behov.

1. Kör in lämplig pallyft under stoftkärllet, se **Fig. 21**.
2. Skruva loss tryckutjämningsslangen från stoftkärllet.

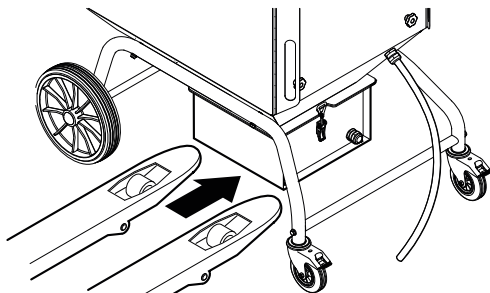


Fig. 21

3. Lossa excenterlåset, lyft upp pallyften mot kärlet och dra ut stoftkärllet med pallyften. Se **Fig. 22** som referens.
4. Förslut stoftpåsen och lyft den försiktigt ut ur stoftkärllet. Deponera stoftpåsen enligt gällande lagar och föreskrifter.

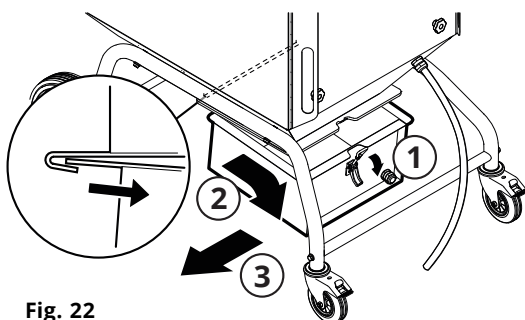


Fig. 22

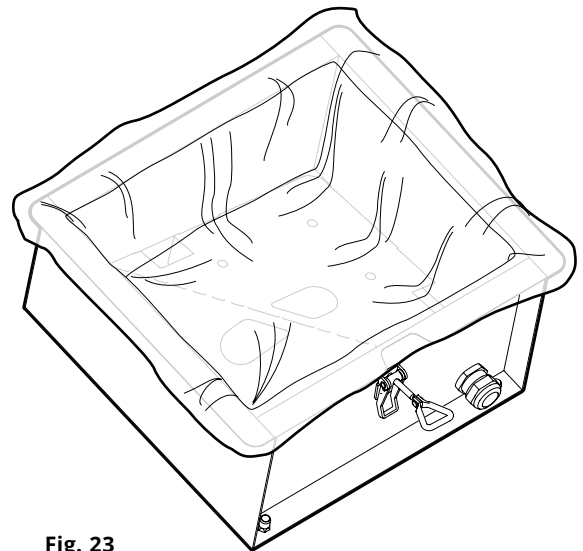


Fig. 23

5. Vid behov, rengör stoftkärllet.
6. Placera en ny stoftpåse CMF PSW3 korrekt i stoftkärllet, se **Fig. 23**.
7. Skjut in stoftkärllet under rasfickan, se **Fig. 22** som referens.
8. Haka fast excenterlåsen i sin krok och spänn. Vid behov, justera excenterlåset.
9. Skruva fast tryckutjämningsslangen på stoftkärllet.

8.5 Punktutsug

Justera friktionsleder

Justera friktionsleder enligt **Fig. 13** och **Fig. 14**.

8.6 Kontroll av luftanslutningar

1. Skruva loss övre panelen och ställ ner på utloppsgallret utan att koppla isär de elektriska anslutningarna.
2. Kontrollera att slangarna till differentialtryckmätaren är korrekt anslutna och att inget skräp förekommer i slangarna. Åtgärda vid behov.
3. Montera driftpanelen.

9 Urdrifftagning

9.1 Slutlig urdrifftagning / demontering / skrotning

Slutlig urdrifftagning och demontering av produkten får endast utföras av behörig personal med personlig skyddsutrustning. Hantering och korrekt bortskaffande av olika material måste uppfylla gällande lagstadgade krav.

Vid frågor om respektive typ av avfall, kontakta FUMEX.

10 Teknisk information

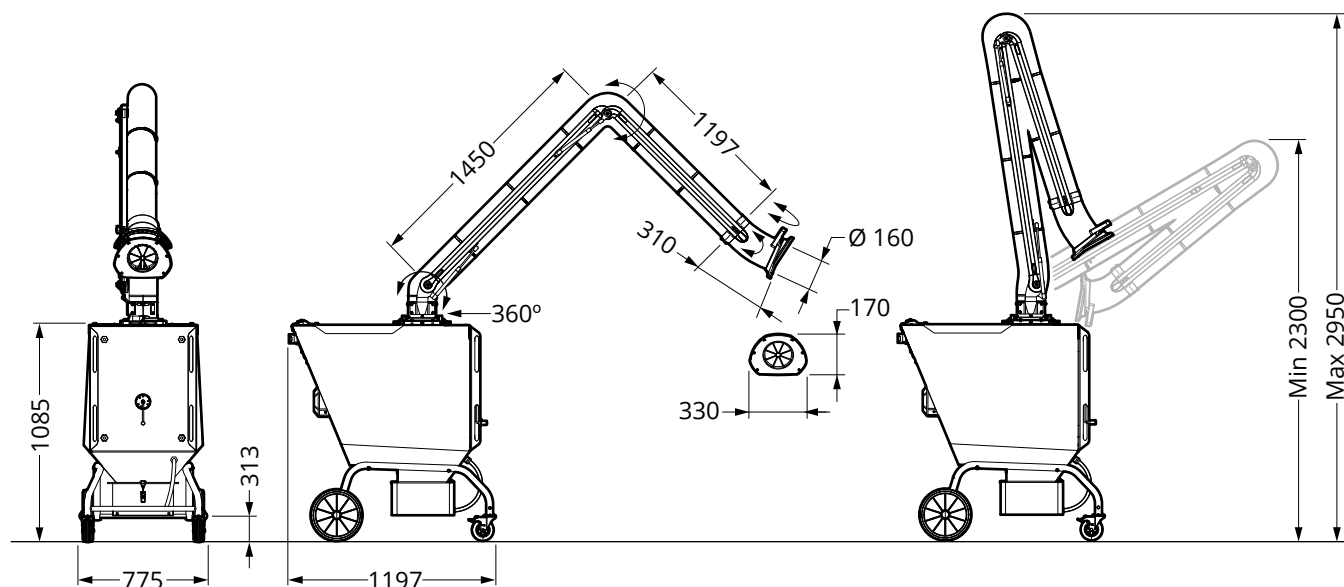


Fig. 24

10.1 Teknisk data

Mått:.....	Se Fig. 24
Vikt:	145 kg
Spänning:.....	400 V 3~
Frekvens:	50 Hz
Effekt:.....	1.5 kW
Ström:.....	7.7 A
Kapslingsklass:.....	IP54
Antal filterpatroner:	1 st
Filteryta:.....	14 m ²
Luftflöde:.....	1800 m ³ /h

Ljudnivå

Standard:.....	75 dB (A)
Med ljuddämpare CMF SI:.....	-4 dB (A)
Med ljuddämpare CMF SE:.....	-3 dB (A)

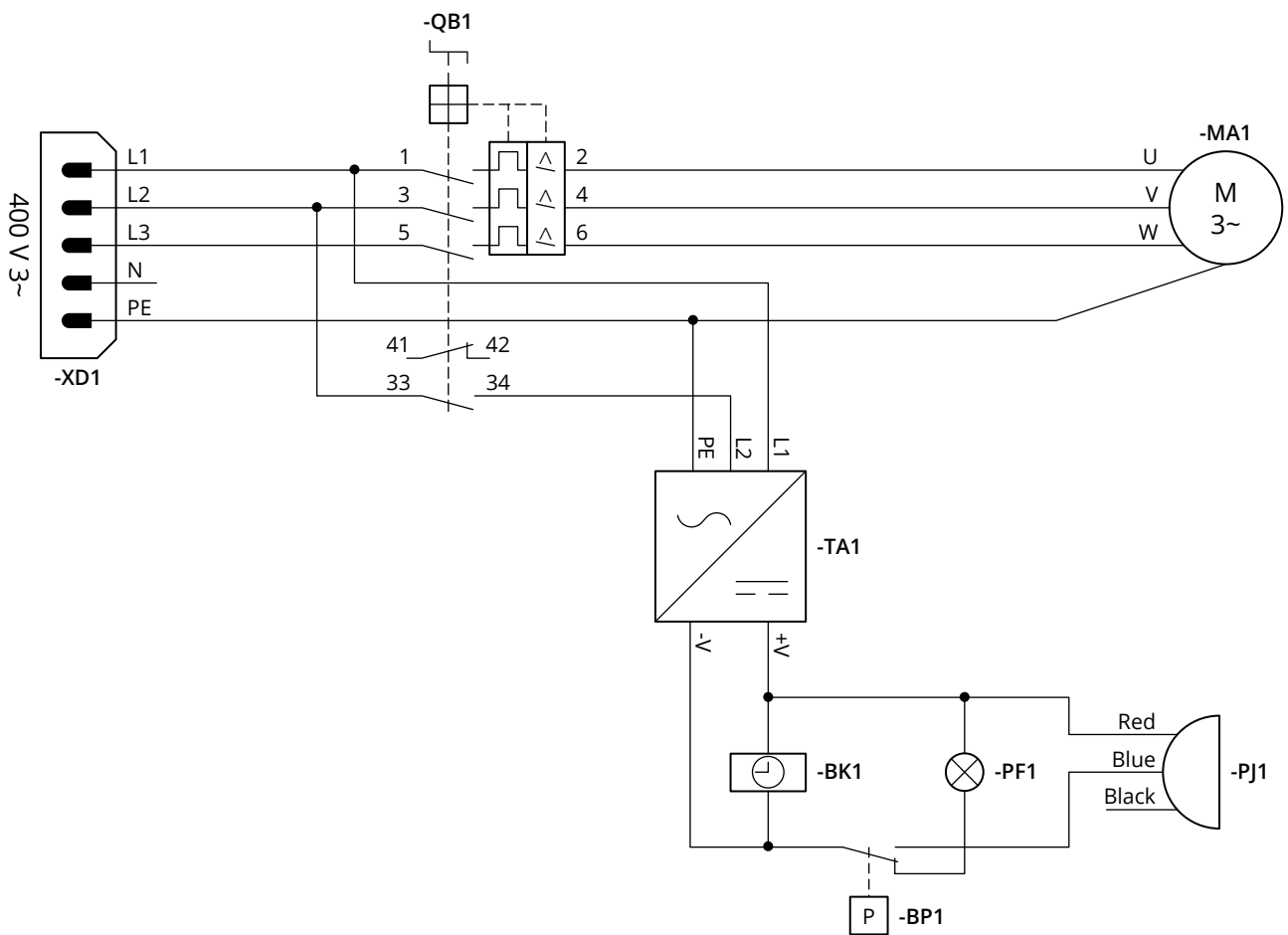
Temperaturgränser

Arbetstemperatur:.....	+5 °C till +60 °C
Omgivningstemperatur:.....	+5 °C till +50 °C
Transport & lagringstemperatur:..	-25 °C till +60 °C
Max luftfuktighet:.....	80 %

Larmgränser för rensning

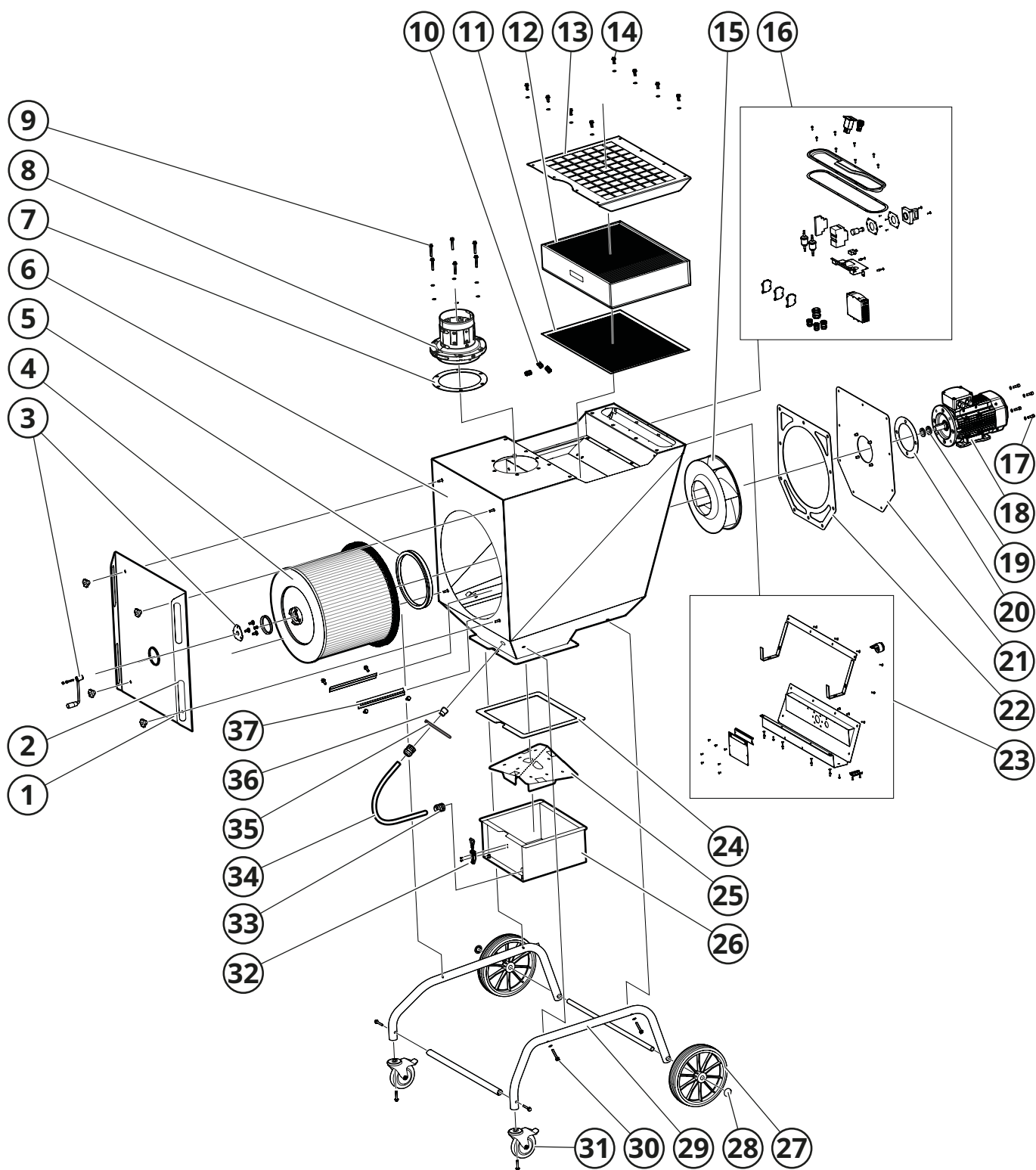
Ljudlarm:.....	1600 Pa (~600 m ³ /h)
----------------	----------------------------------

10.2 Kretsschema elektronik

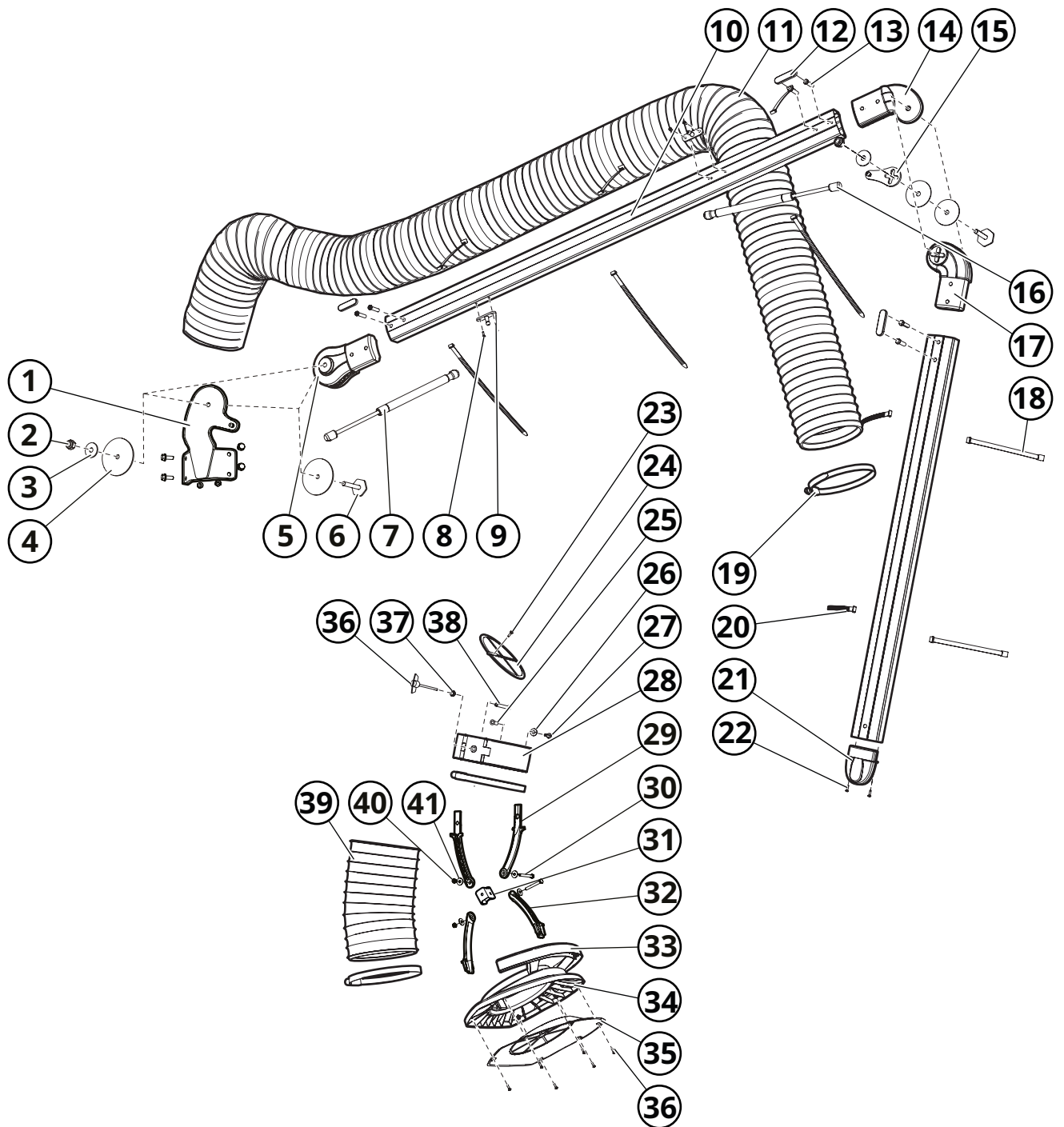


10.3 Sprängskiss

10.3.1 Filterenhet



10.3.2 Punktutsug



11 Tillbehör & Reservdelar

Ljuddämpare CMF SI

Dämpar maskinens driftljud. Kan kombineras med ljuddämpare CMF SE.

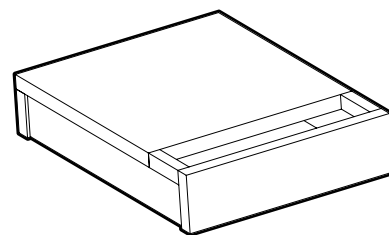


Fig. 25

Ljuddämpare CMF SE

Dämpar maskinens driftljud. Kan kombineras med ljuddämpare CMF SI eller HEPA-filter CFH.

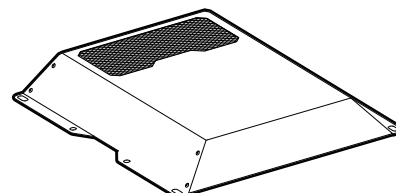


Fig. 26

HEPA-filter CFH 120

Filtrerar de finaste partiklarna enligt HEPA 14, innan luften recirkulerar tillbaka ut från filtret. Sitter toppmonterat på filterenheten.

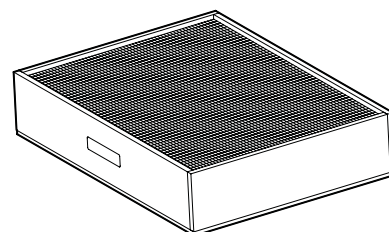


Fig. 27

Filterpatron CFS 140W3

Filterpatron för användning vid normal belastning i ISO 15012-1 anläggningar för säkerhet vid svetsning. Filtret består av korrugerat polyestermaterial belagd med teflonmembran som är skyddat av sträckmetall på insidan.

Vid köp av CFS 140W3 ingår Filterpåse CFE PCW3.

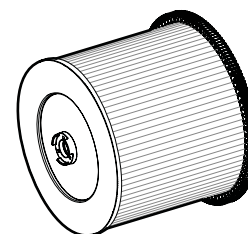


Fig. 28

Gnistfälla PR GF

Skyddar filtret från stora partiklar och reducerar risker vid gnistbildning.

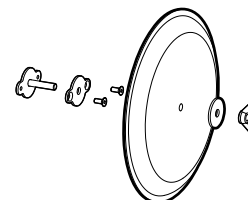


Fig. 29

CMF PCW3

Filterpåse för kontaktfritt byte av filterpatroner.

Fig. 30



CMF PSW3

Stoftpåse för kontaktfri tömning av stoftkärl.

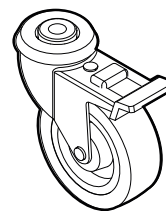
Fig. 31



CFE HS

Hjulsats för enkel tömning av stoftkärl.

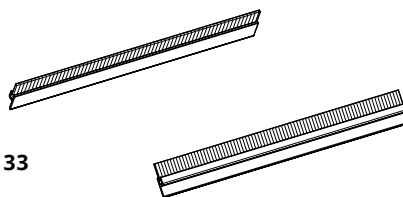
Fig. 32



Filterborst CMF 137568

Borstar (2 st/frp) som avlägsnar partiklar och damm från filtermediet vid filterrensning.

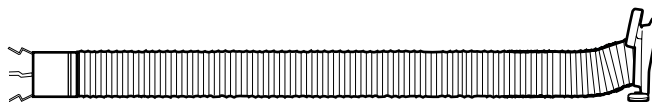
Fig. 33



Förlängnings slang PFS-160

Möjliggör arbeten i besvärliga och avlägsna utrymmen. Med magnetmunstycke och snabbkoppling. Finns i längderna 4 meter och 8 meter.

Fig. 34



12 Anteckningar

I FUMEX SORTIMENT INGÅR PUNKTUTSUG • AVGASUTSUG • FLÄKTAR • FILTER • STYRAUTOMATIK • VERKSTADSUTRUSTNING

FUMEX

Verkstadvägen 2, 93161 Skellefteå • Telefon: 0910-361 80 • Fax: 0910-130 22 • E-post: info@fumex.se

www.fumex.se